

# 斜里町過疎地域持続的発展市町村計画

令和 8 年度～令和 12 年度

令和 8 年 3 月改訂版

北海道斜里郡斜里町

# 目次

<b>1 基本的な事項</b>	
(1) 斜里町の概況	1
① 自然的条件	
② 歴史的条件	
③ 社会的・経済的条件	
④ 過疎の状況	
⑤ 社会経済的発展の方向の概要	
(2) 人口及び産業の推移と動向	2
① 人口の動向	
② 産業の推移と動向	
(3) 行財政の状況	7
① 行政の状況	
② 財政の状況	
③ 施設整備水準等の現況と動向	
(4) 地域の持続的発展の基本方針	13
(5) 地域の持続的発展のための基本目標	15
(6) 計画の達成状況の評価に関する事項	15
(7) 計画期間	15
(8) 公共施設等総合管理計画等との整合	15
<b>2 移住・定住・地域間交流の促進、人材育成</b>	
(1) 現況と問題点	18
(2) その対策	18
(3) 計画	19
(4) 公共施設等総合管理計画等との整合	20
<b>3 産業の振興</b>	
(1) 現況と問題点	21
(2) その対策	23
(3) 計画	27
(4) 産業振興促進事項	28
(5) 公共施設等総合管理計画等との整合	29
<b>4 地域における情報化</b>	
(1) 現況と問題点	30
(2) その対策	30
(3) 計画	31
(4) 公共施設等総合管理計画等との整合	31
<b>5 交通施設の整備、交通手段の確保</b>	
(1) 現況と問題点	32
(2) その対策	32
(3) 計画	33
(4) 公共施設等総合管理計画等との整合	36

<b>6 生活環境の整備</b>	
(1)現況と問題点	..... 3 7
(2)その対策	..... 4 0
(3)計画	..... 4 2
(4)公共施設等総合管理計画等との整合	..... 4 3
<b>7 子育て環境の確保、高齢者等の保健及び福祉の向上及び増進</b>	
(1)現況と問題点	..... 4 4
(2)その対策	..... 4 5
(3)計画	..... 4 7
(4)公共施設等総合管理計画等との整合	..... 4 9
<b>8 医療の確保</b>	
(1)現況と問題点	..... 5 0
(2)その対策	..... 5 0
(3)計画	..... 5 1
(4)公共施設等総合管理計画等との整合	..... 5 1
<b>9 教育の振興</b>	
(1)現況と問題点	..... 5 2
(2)その対策	..... 5 3
(3)計画	..... 5 4
(4)公共施設等総合管理計画等との整合	..... 5 5
<b>10 集落の整備</b>	
(1)現況と問題点	..... 5 7
(2)その対策	..... 5 7
(3)計画	..... 5 8
(4)公共施設等総合管理計画等との整合	..... 5 8
<b>11 地域文化の振興等</b>	
(1)現況と問題点	..... 5 9
(2)その対策	..... 5 9
(3)計画	..... 6 0
(4)公共施設等総合管理計画等との整合	..... 6 0
<b>12 再生可能エネルギーの利用の推進</b>	
(1)現況と問題点	..... 6 1
(2)その対策	..... 6 1
(3)計画	..... 6 1
(4)公共施設等総合管理計画等との整合	..... 6 1
<b>13 その他地域の持続的発展に関し必要な事項</b>	
(1)現況と問題点	..... 6 2
(2)その対策	..... 6 2
(3)計画	..... 6 3
(4)公共施設等総合管理計画等との整合	..... 6 3
 事業計画(令和8年度～12年度) 過疎地域持続的発展特別事業分	 ..... 6 4

# Ⅰ 基本的事項

## (1) 斜里町の概況

### ① 自然的条件

斜里町は、北海道の東北端に位置し、北緯 43° 44′ ~44° 21′ 、東経 144° 33′ ~145° 22′ の間にあります。東南に千島火山脈をもって羅臼町、標津町に境し、南は川上 6 号を経て斜里岳に至るまで清里町に、西はトーツル沼、西側 7 線をもって小清水町に隣接し、北は海岸線 100km に及ぶ弓状、三角形をなしています。面積は、737.13 km<sup>2</sup> です。

地形は大別して、斜里、海別山麓からなる大地と斜里川・奥薬別川水系をはさんだ平坦地からなっており、地味は肥沃です。南部斜里山麓台地は、なだらかな山なみで、その西部は斜里側に向かって傾斜し、東部の海別山麓は西北に広がる地域です。さらに東北部は幅 25km、長さ 65km に及ぶ知床半島がオホーツク海に突起し、その中央部を縦走する遠音別、羅臼岳、硫黄山等の知床連山は険しい山岳と深い原始林、オホーツク海の荒波に海蝕された断崖が続いています。

気温は、オホーツク海の流れや流氷の影響を受けて、年間平均 7℃以下であり、冬期間の積雪量は道内日本海側や空知地方の豪雪地帯と比較すると多くはありませんが、北西の風が強く融雪時期が遅くなっています。

また、山岳部の融雪がほぼ終わる 6 月中旬頃まで、本町特有のフェーン現象による南東の強風が台地の火山灰地帯を襲い、種苗期の農作物に被害を与えています。

降雨量は、年間平均 800mm 程度と少ないですが、年によって融雪期である 4 月、5 月の降雨と重なって河川の水位が高くなり、畑地等への冠水被害が生じることがあります。

### ② 歴史的条件

現在の斜里に人が住み始めたのはおよそ 3 万年前(先土器時代)、その後、奈良時代から平安時代にかけては海洋民族(オホーツク人)が居住するなど、多くの遺跡が残されています。その後もアイヌ人が居住し、寛政 2 年(1790 年)には斜里アイヌと松前藩との交易の拠点として「斜里場所」が開設されるなど、道内でも早期に和人が足を踏み入れた地域です。明治 5 年には斜里郡の村名が定められ、5 つの村が誕生、明治 12 年(1879 年)には戸長役場が設置されました。また同年朱円地区で農業の開拓がはじまり、漁業だけの利益に頼っていた幕末時代から、新しい時代が徐々に息づいてきました。

昭和 39 年(1964 年)には知床半島が全国 23 番目の国立公園に指定され、観光地として非常に大きな人気を博すようになりましたが、同時に、知床の大自然を守るべき貴重な財産としての認識も深まり、昭和 52 年(1977 年)には、日本のナショナル・トラスト運動の先駆けとなる「知床 100 平方メートル運動」がスタートしました。この運動は、平成 17 年(2005 年)には知床がユネスコ世界自然遺産登録につながり、現在の斜里町の基本的な考え方である「人、街、自然が調和していくまちづくり」と発展しています。

### ③社会的・経済的条件

交通基盤では、JR 釧網線の知床斜里駅、中斜里駅の2つの駅を有しており、網走方面、釧路方面とを結んでいます。また国道244号(網走市―根室市)と334号(美幌町―羅臼町)が通っています。

産業は、農業と漁業と観光業が基幹産業です。小麦、甜菜、馬鈴しょを主体とした畑作農業が行われ、日本の穀倉地帯の一つとなっています。漁業では水産資源に恵まれたオホーツク海を漁場とし、サケ・マスの水揚げが3年連続日本一となっています。また一次産業と一体となった食品加工業が盛んです。観光業では、世界遺産「知床」の魅力あふれる自然を中心に、国内外から多くの観光客が訪れています。

### ④過疎の状況

斜里町の人口は、昭和35年の18,371人をピークに減少傾向にあり、令和2年には11,418人となりました(国勢調査)。昭和50年から令和2年にかけての45年間で、4,377人が減少し、この間の人口減少率は28.6%となっています(令和3年度より過疎地域要件に該当)。特に生産年齢人口(15歳～64歳)は約57%が減少する一方で、高齢者人口が3倍以上となっており、生産年齢人口の減少は、多方面の分野において産業の停滞や人手不足の慢性化、地域力の低下などに影響するとともに、高齢者人口の増加により福祉サービスの整備、充実などが深刻な課題となっています。

斜里町ではこの人口減少と地域経済縮小への対策として、「斜里町創生総合戦略(2025年度-2029年度)」により、「経済を活性化し、安定した雇用を創出する」「魅力創造で人の流れをつくる」「切れ目のない支援で出産・子育て・教育の希望を叶える」「豊かな自然の中で安心安全な暮らしができる魅力的なまちをつくる」を4つの基本目標とし、各施策に取り組んでいます。

### ⑤社会経済的発展の方向の概要

斜里町は、良好な自然環境に恵まれた農林漁業による1次産業を基礎として、加工業等の2次産業が興り、更に、これに関連した3次産業が発展しています。また、世界自然遺産知床をはじめ、貴重な自然環境が存在し、これを中心とした観光産業も大きな発展を遂げてきました。

近年、農業生産額、漁獲高、観光消費額はそれぞれ100億円規模を維持しており、斜里町の社会経済的発展の方向としては、これら基幹産業の振興が不可欠であり、基盤整備と資源の持続的活用、「知床しゃり」のブランド化、人材確保への対応など多くの課題に取り組む必要があります。

## (2) 人口及び産業の推移と動向

### ①人口の動向

斜里町では、第2次世界大戦後の入植移民により人口増加が進み、昭和35年には18,371人と開町以来のピークを迎えました(住民基本台帳では昭和39年の19,353人がピーク)。その後、農業の近代化が加速すると、機械化の進展や経営規模の拡大、土地条件の劣悪な地域の農業者の離農を中心に人

口減少が続き、昭和45年には16,674人まで減少しました。以降、平成2年まで緩やかであった減少が加速しており、令和2年には11,418人まで減少しています。

年齢区分別の推移をみると、生産年齢人口は、出産数の減少や転出超過の影響により、昭和40年をピークに減少傾向が続いており、平成27年には7,139人となりました。また、年少人口は、出生数の低下等により現在まで減少傾向が続き、平成27年には1,535人、他方高齢者人口は、平均寿命の延伸や、団塊の世代が高齢者となるなどの要因により一貫して増加を続けており、平成27年には3,666人となりました。これらを通じて斜里町の人口ピラミッドは「ピラミッド型」から「つぼ型」に推移しており、「少子化」「高齢社会」が本格化しています。

また、斜里町の将来人口について、国立社会保障・人口問題研究所の試算では2045(令和27)年度には7,546人、2050(令和32)年度には6,944人と推計されており、これに対して斜里町では、「まち・ひと・しごと創生総合戦略」の施策を通じて、令和32年度の目標数値を7,261人と定めています。

表1-1(1) 人口の推移(国勢調査)

区 分	昭和35年		昭和40年		昭和45年		昭和50年		昭和55年	
	実数	増減率	実数	増減率	実数	増減率	実数	増減率	実数	増減率
総 数	18,371	-	18,015	△ 1.9	16,674	△ 7.4	15,996	△ 4.1	15,795	△ 1.3
0～14歳	6,449	-	5,300	△ 17.8	4,363	△ 17.7	3,918	△ 10.2	3,633	△ 7.3
15～64歳	11,108	-	11,801	6.2	11,317	△ 4.1	10,920	△ 3.5	10,824	△ 0.9
うち15～29歳(a)	5,068	-	4,790	△ 5.5	4,143	△ 13.5	3,614	△ 12.8	3,261	△ 9.8
65歳以上 (b)	814	-	914	12.3	994	8.8	1,158	16.5	1,338	15.5
若年者比率 (a)/総数	27.60%	-	26.60%	-	24.80%	-	22.60%	-	20.60%	-
高齢者比率 (b)/総数	4.40%	-	5.10%	-	6.00%	-	7.20%	-	8.50%	-

区 分	昭和60年		平成 2年		平成7年		平成12年		平成17年	
	実数	増減率	実数	増減率	実数	増減率	実数	増減率	実数	増減率
総 数	15,953	1	15,180	△ 4.8	14,634	△ 3.6	14,066	△ 3.9	13,431	△ 4.5
0～14歳	3,514	△ 3.3	3,040	△ 13.5	2,581	△ 15.1	2,050	△ 20.6	1,684	△ 17.9
15～64歳	10,779	△ 0.4	10,145	△ 5.9	9,647	△ 4.9	9,146	△ 5.2	8,563	△ 6.4
うち15～ 29歳(a)	2,886	△ 11.5	2,536	△ 12.1	2,279	△ 10.1	2,246	△ 1.4	1,894	△ 15.7
65歳以上 (b)	1660	24.1	1995	20.2	2406	20.6	2,870	19.3	3,184	10.9
若年者比率 (a)/総数	18.10%	-	16.70%	-	15.60%	-	16.00%	-	14.10%	-
高齢者比率 (b)/総数	10.40%	-	13.10%	-	16.40%	-	20.40%	-	23.70%	-

区 分	平成22年		平成27年		令和2年	
	実数	増減率	実数	増減率	実数	増減率
総 数	13,045	△ 2.9	12,231	△ 6.2	11,418	△ 6.7
0～14歳	1,535	△ 8.8	1,426	△ 7.1	1,337	△ 6.2
15～64歳	8,070	△ 5.8	7,139	△ 11.5	6,221	△ 12.9
うち15～ 29歳(a)	1,710	△ 9.7	1,485	△ 13.2	1,256	△ 15.4
65歳以上 (b)	3440	8	3666	6.6	3860	5.3
若年者比率 (a)/総数	13.10%	-	12.10%	-	11.00%	-
高齢者比率 (b)/総数	26.40%	-	30.00%	-	35.56%	-

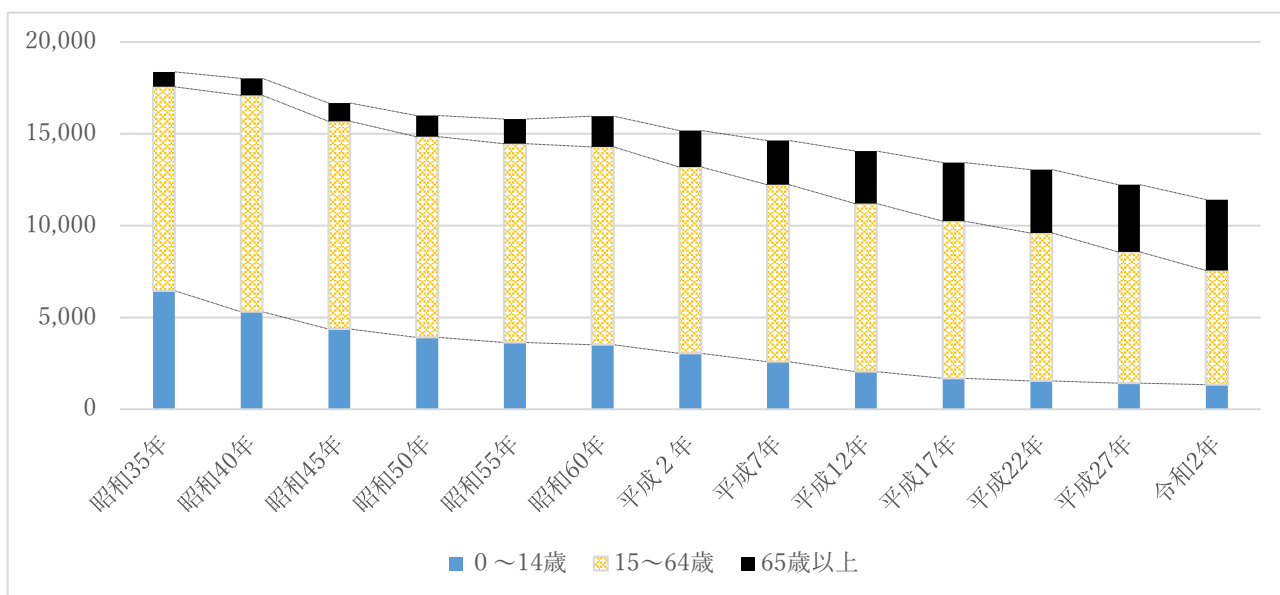
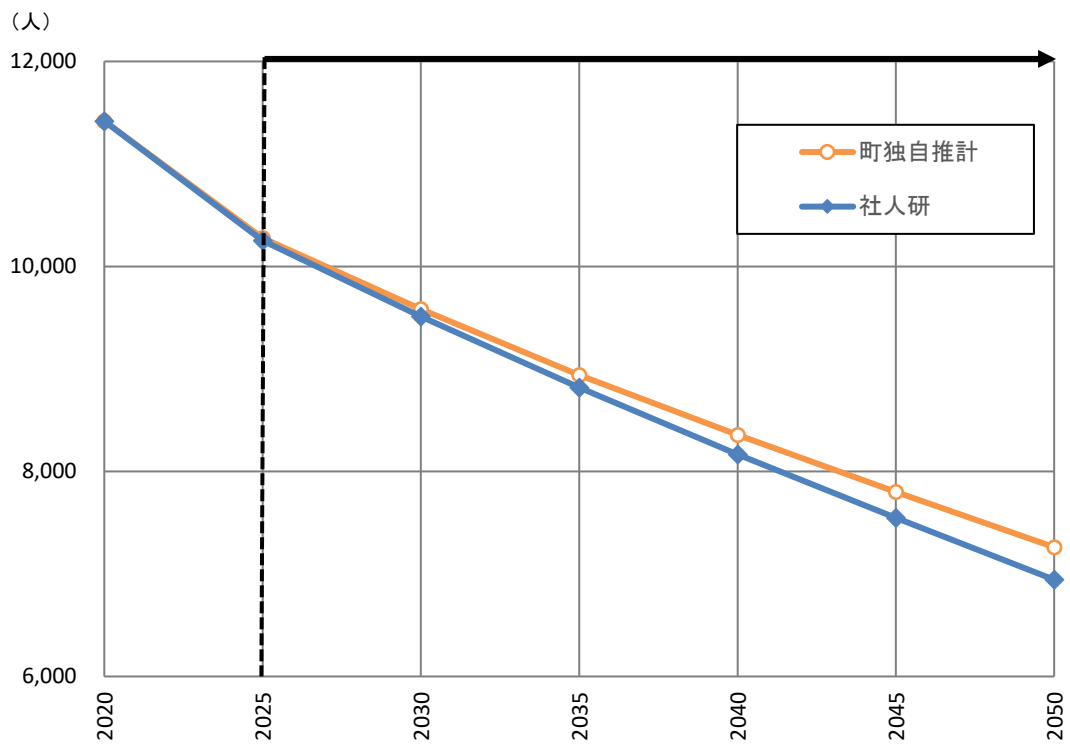


表1-1(2) 斜里町の人口の長期的な見通し(「斜里町人口ビジョン」より)



## ②産業の推移と動向

昭和55年から令和2年の40年間の比較では、就業人口総数が8,362人から5,813人に2,549人減少しており、産業別でみると実人数では第三次産業がほぼ横ばい、第一次、第二次産業が減少傾向となっています。構成比率では、第一次産業が12.2%減、第二次7.1%減に対して、第三次17.5%増と第三次産業の構成比率が高まってきており、産業構造の変化が見られています。

特に第一次産業の農業では集約化・大規模化による就業者の減が反映しており、今後についても自動操舵トラクターや可変施肥機、自動搾乳ロボットなどスマート農業の進展に伴い規模の拡大と農家戸数、就業者人口の減少が一層進むものと考えられます。また漁業では、サケ・マスを中心に好調な漁業を反映して就業者数は増加傾向にありましたが、近年の不漁が続く中で大きな変動の恐れがあります。

斜里町では、第一次産品を製造・加工する製造業を基盤として、その他の産業が成り立っている傾向が強いことから、これら第一次産業の振興が地域再生のために不可欠となります。

さらに、農水産業に並ぶ基幹産業として、観光業があげられます。国内旅行人口が減少に転じる中で選ばれる観光地であり続けるためには、これまでの知床観光の枠にとらわれることなく、国内外の他の観光地との差別化を図っていく必要があります。

表1-2 産業別人口の動向(国勢調査)

区 分	昭和50年		昭和55年		昭和60年		平成2年		平成7年	
	実数	増減率	実数	増減率	実数	増減率	実数	増減率	実数	増減率
総 数	人 8,421	% —	人 8,362	% △ 0.7	人 8,270	% △ 1.1	人 8,021	% △ 3.0	人 8,138	% 1.5
第一次産業 就業人口 (構成比)	2,729 32.4%	—	2,455 29.4%	△ 10.0 —	2,273 27.5%	△ 7.4 —	1,985 24.7%	△ 12.7 —	1,776 21.8%	△ 10.5 —
第二次産業 就業人口 (構成比)	1,850 22.0%	—	1,888 22.6%	2.1 —	1,696 20.5%	△ 10.2 —	1,672 20.8%	△ 1.4 —	1,868 23.0%	11.7 —
第三次産業 就業人口 (構成比)	3,842 45.6%	—	4,019 48.1%	4.6 —	4,301 52.0%	7.0 —	4,364 54.4%	1.5 —	4,494 55.2%	3.0 —

区 分	平成 12 年		平成 17 年		平成 22 年		平成 27 年		令和 2 年	
	実数	増減率	実数	増減率	実数	増減率	実数	増減率	実数	増減率
総 数	人 7,757	% △ 4.7	人 7,377	% △ 4.9	人 6,974	% △ 5.5	人 6,579	% △ 5.7	人 5,813	% △ 11.6
第一次産業 就業人口 (構成比)	1,523 19.6%	△ 14.2 —	1,510 20.5%	△ 0.9 —	1,478 21.2%	△ 2.1 —	1,461 22.2%	△ 1.2 —	1,001 17.2%	△ 31.5 —
第二次産業 就業人口 (構成比)	1,748 22.5%	△ 6.4 —	1,493 20.2%	△ 14.6 —	1,340 19.2%	△ 10.2 —	1,240 18.8%	△ 7.5 —	902 15.5%	△ 27.3 —
第三次産業 就業人口 (構成比)	4,486 57.8%	△ 0.2 —	4,374 59.3%	△ 2.5 —	4,156 59.6%	△ 5.0 —	3,878 58.9%	△ 6.7 —	3,810 65.6%	△ 1.8 —

### (3) 行財政の状況

#### ①行政の状況

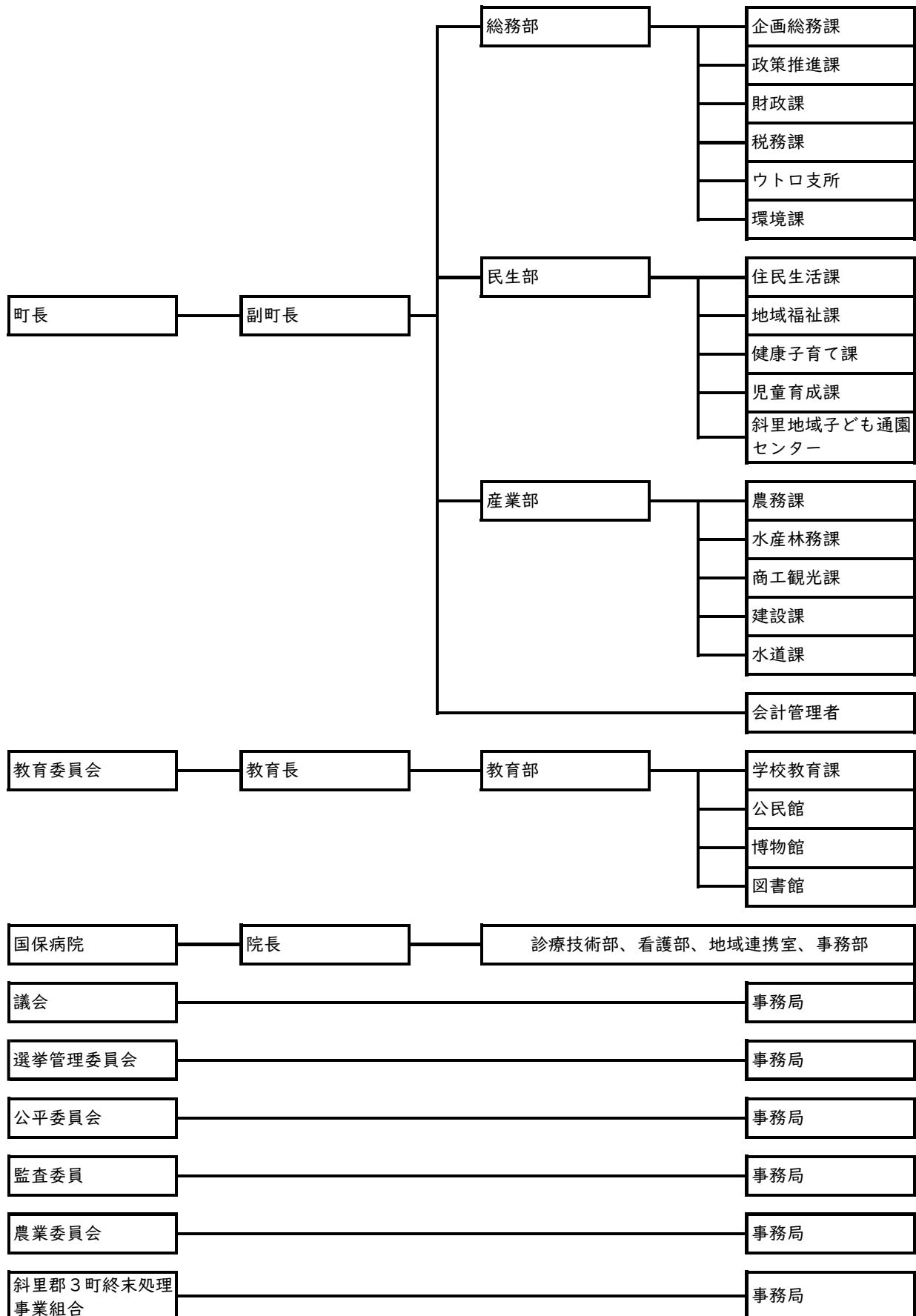
斜里町は、明治 12 年に戸長役場が設置され、その後、大正 4 年に朱円、遠音別など 5 カ村を合併して、斜里村と改称、大正 8 年に小清水村分村、昭和 14 年に町政を施行、昭和 18 年に上斜里村(現、清里町)分村し、現在の斜里町に至っています。

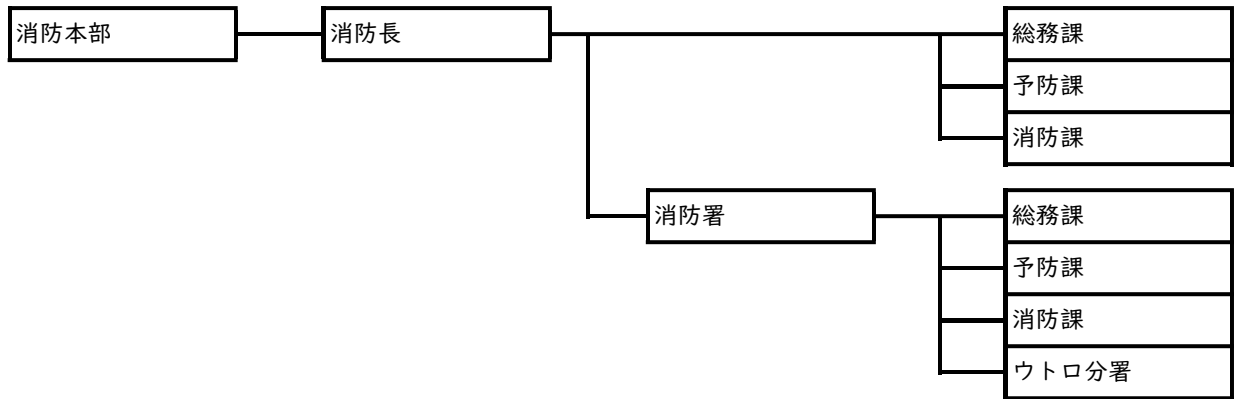
町の行政機構は図 1 のとおりですが、町長部局 3 部のほか、ウトロ地区に支所を設置しています。また、教育委員会や議会などの行政機関等を設置しています。

広域行政については、斜里地区 3 町(斜里町・清里町・小清水町)により、消防・救急業務やし尿処理業務、子ども通園センターを行っているほか、斜網地域(網走市・大空町・斜里町・清里町・小清水町)での連携により周産期医療、脳神経外科開設への支援、基幹相談支援センターの設置などの取組みを進めています。今後についても第 6 次斜里町行政改革の課題として位置づけ、限られた人員や財源となる中、業務の効率化や財源の節減、専門性の確保といった行政課題に 대응するため広域行政の推進をはかることとしています。

また、平成 24 年には町民・議会・行政の役割と責務を明確化する「斜里町自治基本条例」を制定し(施行は平成 25 年 4 月)、町民主権による自治を推進しています。

図1 斜里町行政機構図(令和7年4月1日現在)





## ②財政の状況

斜里町の財政規模は概ね 100 億円弱であり、そのうち税金や地方交付税など歳入の基礎となる一般財源については堅調な税金にも支えられ、60 億円弱で推移し、財政力指数についても横ばいで推移しています。

また投資事業については年度により大きく変動がありますが、地方債現在高は平成 27 年度と令和 6 年度のこの 10 年間の比較では約 2.7 億円の減少、財務の健全性を示す指標である実質公債費比率については 1.3 ポイントの減となっており、起債を抑制した財政運営を行ってきています。

また義務的経費(人件費、扶助費、公債費)については、増加の傾向となっており、経常的経費の中に占めるその他経費、中でも物件費および補助金・繰出金の増加により、経常収支比率が上昇(10 年間で 2.7%の増)したものの、基金については増加(同約 15.2 億円、61.2%の増)となりました。

今後の見通しは、人口減少や公共施設の老朽化対応、物価高騰による固定費の増など、厳しい状況の中にあるものの、厳しい行財政環境の変化に対応するため、限られた財源の効率的・効果的配分を行い、中長期的な展望を見据えながら、行財政の運営に努めていきます。

表 1 - 2 (1) 市町村財政の状況

区分	平成 27 年度	令和 2 年度	令和 6 年度
歳入総額 A	9,888,209	11,520,158	12,560,914
一般財源	5,895,656	5,900,614	6,799,826
国庫支出金	979,515	2,072,808	992,077
都道府県支出金	1,006,265	944,610	1,197,408
地方債	1,041,704	1,421,706	1,775,321
うち過疎対策事業債	0	0	1,378,000
その他	965,069	1,180,420	1,796,282
歳出総額 B	9,655,352	11,263,456	12,245,455
義務的経費	3,108,536	3,189,253	3,610,545
投資的経費	2,526,454	2,445,610	3,067,508
うち普通建設事業	2,504,224	2,445,610	3,067,508
その他	4,020,362	5,628,593	5,567,402
過疎対策事業費	0	0	1,378,000
歳入歳出差引額 C(A-B)	232,857	256,702	315,459
翌年度へ繰り越すべき財源 D	14,772	229	381
実質収支 C-D	218,085	256,473	315,078
財政力指数	0.35	0.37	0.33
公債費負担比率	16.7	13.5	6.9
実質公債費比率	12.1	9.9	10.8
起債制限比率	—	—	—
経常収支比率	87.2	85.3	89.9
将来負担比率	91.6	94.1	34.2
地方債現在高	12,262,460	12,156,908	11,988,199
積立金(基金)残高	2,276,925	2,003,505	3,753,920
うち、財政調整資金	1,387,834	1,200,434	1,775,790
うち、減債資金	351,522	336,678	984,600
うち、特定目的基金	537,569	466,393	993,530

### ③施設整備水準等の現況と動向

少子高齢化と人口減少が進行し、利用者数の減少する一方、生産年齢人口が大幅に減少することにより、施設の維持を支える財政・人材が不足するという問題が今後顕著になると予想されています。

町内の「公共施設」は、149施設、327棟、のべ151,840㎡を有していますが、建築年では1970年代後半(昭和50年代)から1990年代(平成10年頃)に集中しており、築後40年あまりが経過した施設については、大規模修繕や建て替えにより、今後多くのコストを必要とすることが予想されます。将来的な財政規模縮小が見込まれる中、公共施設量を現状のまま維持し続けることは困難となっています。

「道路」については、町道の延長は約497km、道路部面積は約314万㎡ですが、改良率は49.6%、舗装率が44.6%となっています。大型車両の通行による凹凸、老朽化や歩道のバリアフリー対応など、広く道路の整備も求められています。

「橋梁」については、119橋です。「橋梁長寿命化計画」に基づき、点検、修繕、更新に取り組んでいますが、30年以上の橋梁が66橋あるなど、老朽化が深刻となっています。

「公園」については、斜里町の都市公園は11カ所、総面積は約27haです。遊具の老朽化による更新が課題となっています。

「水道」については、普及率99.0%となっています。耐用年数を越えた管路の割合は10%以下と低いものの、斜里・ウトロを合わせた配水管延長は約110kmであり、計画的な更新を行っていく必要があります。また、今後給水人口の減少に伴い、料金収入の減少が課題となっています。

「下水道」については、町全体の水洗化率は94.5%であり、市街地においてはほぼ下水道が普及済みです。今後は持続可能な汚水処理を行うための効率的な施設の改築・更新や事業運営が課題となってきます。

表1-2(2) 主要公共施設等の整備状況

区 分		単 位	平成2 年度末	平成12 年度末	平成22 年度末	令和元 年度末	令和6 年度末
市町村道	改良率	%	33.1	42.5	48.6	49.2	49.6
	舗装率	%	25.4	37.7	43.8	44.2	44.6
農道	延長	m	4,600	4,600	4,600	0	0
耕地1ha当たり農道延長		m	15.97	15.97	15.97	0	0
林道	延長	m	0	0	0	0	0
林野1ha当たり林道延長		m	0	0	0	0	0
水道普及率		%	69.1	97.3	97.2	97.9	99.0
水洗化率		%	29.0	56.5	66.7	70.0	94.5
人口千人当たり病院診療所の病床数		床	7.4	8.1	8.8	9.6	9.1

#### (4) 地域の持続的発展の基本方針

国は人口減少の克服と地域の活性化を目指し、平成24年に「まち・ひと・しごと創生長期ビジョン」及び「まち・ひと・しごと創生総合戦略」を策定し、人口の現状及び将来の見通しを踏まえた上で、まち・ひと・しごと創生に関する取組みを、総合的かつ計画的に実施してきました。

これを受けて斜里町においても、平成28年に「斜里町人口ビジョン」及び「斜里町まち・ひと・しごと創生総合戦略」、令和2年には、「第2期斜里町まち・ひと・しごと創生総合戦略(2020-2024年度)」令和7年には「斜里町創生総合戦略」を策定し、地方創生の取組みを進めてきました。また、これらの施策の基本は「第7次斜里町総合計画(令和6年度-令和15年度)」であり、最上位となるこの総合計画も、町の「持続的発展」という意味において同一の考え方によるものです。

このため、斜里町の今後の持続的発展を目指す本計画の基本方針としては、総合計画および創生総合戦略と目標を共通化し、整合性を保ち反映させながら各施策に取り組むこととします。

##### 【第7次斜里町総合計画】

基本理念 「みどりと人間の調和を求めて」

基本テーマ 「みんなで一緒にとりくむ、持続可能なまちづくり」

基本目標・政策

分野	6つの基本目標	22の政策
環境	自然と共に生きつづけられるまち	自然と人が共生する豊かな環境づくりの推進
		持続的発展が可能な脱炭素社会づくりの推進
産業	産業が安定しつづけるまち	魅力と活力にあふれた次世代農業の実現
		豊かな自然環境とともにある漁業と林業
		魅力的で持続可能な選ばれる観光地づくりの推進
		農林漁業と町民生活を支える自立的で活力のある中核的役割の充実
		将来の斜里町産業の基盤づくりの推進
生活	安心して住みつづけられるまち	快適に暮らせる住環境の整備
		快適に暮らせる社会基盤の整備
		くらしを守る上下水道の整備
		安全・安心を守る防災体制が充実したまち
		消防・救急体制の充実
		くらしの安全安心の推進
保健 福祉 医療	自分らしく健やかに暮らしつづけられるまち	地域の医療が充実しているまち
		みんなで健康づくりこころもからだも元気なまち
		お互いを思いやり支えあいながら心かようまち
		未来につなぐ子育て・子育てのまち

教育	生涯を通じて自分らしく学び つづけられるまち	一人ひとりが輝ける学校教育の推進
		つながり学びあう社会教育の推進
自治 行財政	協働と交流で繋がりつづけら れるまち	情報共有、協働と参加でともに築くまち
		国内外との交流、連携で築くまち
		効率的で健全な行財政の運営

### 【斜里町創生総合戦略】

#### 基本目標・施策

基本目標	施 策
基本目標 1 経済を活性化し、安定した雇用を創出する	①経済基盤の強化と高付加価値化の推進
	②雇用・事業承継対策の推進
基本目標 2 魅力創造で新しい人の流れをつくる	①知床ブランディング推進
	②移住定住・関係人口の拡大
基本目標 3 切れ目のない支援で出産・子育て・教育の希望を叶える	①安心して子どもを産み育てられる環境づくり
	②次世代を担う人材の育成
基本目標 4 豊かな自然の中で安全安心な暮らしができる魅力的なまちをつくる	①人と自然が共生する豊かな環境の創造
	②安全安心な暮らしの確保
	③デジタルガバメントの推進

## (5) 地域の持続的発展のための基本目標

(4)の基本方針に基づき、本計画全般に関わる基本的な目標を下表のとおりとします。1つ目は町の人口減少を緩和させることです。国立社会保障・人口問題研究所の「日本の地域別将来推計人口(R5推計)」では、2030(R12)年度には9,516人、2050(R32)年度には6,946人と試算されており、減少幅の改善を目指します。

2つ目にその自然減(死亡数>出生数)の要因となっている出生率の改善、3つ目に転出抑制と転入促進を行うことでの社会動態の改善を目指すものです。

また、これら目標の実現に向けて行う施策は、財政的なバランスをとり、効率的・効果的に行う必要があります。そのため、健全な財政運営を示す数値に配慮しながら施策を進めていく必要があります。

項目		現状値 (R6)	目標値(R12)	備考
人口		10,388人	9,516人 ※1	
合計特殊出生率		1.10	1.79以上 ※1	
社会動態の改善		△74人	20代、40～50代前半で改善	
健全な財政運営	財政調整基金	27.6億円	15億円以上	※2
	経常収支比率	89.9%	90.0%以下	
	実質公債費比率	10.8%	16.0%以下	
	将来負担比率	34.2%	100%以下	

※1 斜里町人口ビジョン

※2 第7次斜里町総合計画(R6-R15)の目標数値に基づく

## (6) 計画の達成状況の評価に関する事項

基本目標および分野ごとの目標の達成状況については、毎年定期的に広報、ホームページにて公表します。また、総合計画や、斜里町創生総合戦略における町民協議を通じて本計画評価への意見反映に努めるものとします。

## (7) 計画期間

計画期間は、令和8年4月1日から令和13年3月31日までの5カ年とします。

## (8) 公共施設等総合管理計画等との整合

「斜里町公共施設等総合管理計画(H27年作成、R5年改訂)」では、公共施設の現状について、「公共建築物と道路や橋梁などのインフラを含めた公共施設全体の更新・改修等にかかるコストは、2022年から2040年までの19年間累積で約522億円、年平均では約27億円と見積もられる。」とし、「特に、公共建築物に

かかるコストが大きいことから、耐用年数を迎えた公共建築物について建て替え更新・補修による対応・供用停止などの方針を定め、計画的な施設マネジメントを図る必要がある。」としています。

これに基づき「公共施設のマネジメント基本方針」として次の6つの方針を定めており、本計画においても、これら方針との整合性を保ちつつ各施策に取り組みます。

項目	方針内容
点検・診断等の実施方針	<p>公共施設の機能・品質を維持するには、定期的な点検・診断と日常的なメンテナンスが欠かせない。また、定期的な点検・診断で劣化や損傷を早期に発見することで、補修費用を削減する効果が期待される。</p> <p>そのため、関係省庁が作成した点検マニュアル等に基づき、各施設管理者は定期的なパトロールや劣化状況診断を行い、施設の劣化状況や対策履歴等の情報を記録する。また、その情報を全庁的に共有することで、計画的な施設の維持管理対策に役立てることとする。</p>
維持管理・修繕・更新等の実施方針	<p>将来にわたり長く利用する施設については、計画的な維持補修や保全により長寿命化(後述)を推進し、ライフサイクルコストの低減を図ることが重要である。</p> <p>さらに、改修や更新の時期が重なることで過度な財政負担が生じないよう、計画的な事業実施により財政負担の平準化を図る。</p> <p>また、施設の維持管理や運用において、民間事業者などの専門的な知識やノウハウを積極的に導入し、財政負担の軽減とサービス水準の向上を図る。</p>
安全確保の実施方針	<p>パトロールや劣化状況診断において、供用中の施設に高い危険性が認められた場合は、利用や通行を規制するなどの安全確保措置を速やかにとるとともに、他の施設による代替可能性を含めて補修や改修などの機能確保策を検討する。</p> <p>また、廃止施設に高い危険性が認められた場合は、立ち入り禁止措置などを講じたうえで、近隣居住環境や周辺景観への影響、建物倒壊の危険性、除却費用などを総合的に考慮して優先順位を決定し、計画的に施設の除却を進める。</p>
耐震化の実施方針	<p>平常時だけでなく、地震や風水害、雪害など災害発生時および災害復旧時において、公共施設は避難所、避難経路、防災備蓄拠点など重要な役割を担うこととなる。</p> <p>災害時等を考慮した公共施設の適正配置や避難路の検討を行うとともに、施設の改修や更新に併せて施設の防災機能の強化を図るとともに、避難施設や多数が利用する施設などについて計画的に耐震化を進める。</p>

<p>長寿命化の実施方針</p>	<p>補修・改修を計画的かつ予防的に行うことにより、劣化の進行を遅らせ、公共施設の機能・品質を維持する。老朽化による破損や機能低下が予見されるときは早めに改修を行うことで、施設の耐用年数を延ばす(長寿命化)ことを目指す。</p> <p>また、長寿命化対策により、更新(建て替え等)にかかる多額の費用支出を抑制し、予期せぬ損傷・故障などによるサービスの低下や突発的な費用支出を抑えることが期待される。</p>
<p>統合や廃止の推進方針</p>	<p>原則として、施設の新設は行わないこととする。</p> <p>人口動向や利用ニーズ、財政状況などを総合的に勘案して、施設の再編・統合・廃止に取り組み、施設総量の最適化を図る。</p> <p>継続する施設については、前述のとおり維持管理改修等にかかるトータルコストの縮減に取り組む。</p> <p>供用廃止施設については、民間への売却や譲渡、施設の用途転用など、有効活用の可能性について検討する。</p> <p>また、検討の結果、利用見込みのない施設については、危険性や近隣居住環境や周辺景観への影響などを考慮して計画的に除却を進める。</p>

## 2 移住・定住・地域間交流の促進、人材育成

### (1) 現況と問題点

#### ①移住・定住

本町への定住を望む移住者や短期間来町する季節雇用者、さらにUターン者に対し、町での居住生活を行ううえでの一番の課題が住宅問題であり、人口増や労働力の確保に対する障害となっている現状にあります。

永く快適に住み続けられる居住環境の整備を図る住宅の確保が必要であり、空き家のリフォームをはじめとした既存資産の活用に向けた取り組みを一層進める必要があります。

#### ②地域間交流の促進

関係人口の拡大を目指し、平成 27 年度よりふるさとテレワーク推進事業に着手しました。都市部の企業や職員と交流を進め、新たな事業や雇用創出、定住等、地域活性化につなげることを目標に、現在町内3か所にコワーキングスペースを設置し、さらにうち1か所は、施設内での宿泊をはじめとした長期滞在も可能となるよう整備しています。

近年、SDGs や脱炭素など、環境問題への関心が高まる中、知床は企業の社員研修の場としても注目されています。豊かな自然環境と独自のブランド力は、他の地域との差別化につながる大きな強みです。企業研修や大学生などの研究活動や実習の受け入れを通じてつながりを深める「関係人口」の創出にも力を入れていきます。

また、斜里町ならではの特別なプログラムを組み合わせることで、さまざまなカテゴリの方々と交流し、新たな価値を創造できるような場へと発展させていきたいと考えています。

将来的には、さまざまな企業や大学、研究機関との連携・提携、融合を通じて新たな価値を作り上げる「共創」により、移住や二地域居住、ローカルベンチャーの創出、空き店舗の再生、コミュニティの形成など、地域の課題解決や新たな価値創造につながるような取り組みへと広げることを目指します。

#### ③その他

少子高齢化が加速化する中で、近隣自治体との政策・事業連携に向けた取り組みを進めています。

現在検討している網走市と定住自立圏協定や、斜里郡三町における事業連携など、既存の枠にとどまることなく、より広域での自治体間連携についても、検討を進める必要があります。

### (2) その対策

#### ①移住・定住

住宅の長寿命化や省エネ・寒冷地仕様化、バリアフリー化等の居住環境整備を目的とした住宅リフォーム工事への補助を行います。特に、中古住宅購入に併せたリフォーム工事への補助率を嵩上げし、空き家の利活用促進を図っていきます。

## ②地域間交流の促進

斜里町が抱える様々な課題解決のために、多様なバックグラウンドを持つ人材を呼び込む有効な手段の一つとして地域おこし協力隊制度を用いています。新たな隊員の採用や、協力隊員が活躍できる環境整備を進めるとともに、地域課題の解決につながる仕事づくりと定住促進に力を入れていきます。近年、ミレニアル世代や Z 世代を中心に、地域おこし協力隊をキャリアの選択肢として捉える方が増えています。これらの世代とのマッチングを重点的に行い、地域の活性化と人口減少対策につなげていきます。また、多くの隊員は都市部からの移住であるため、出身地や前任地とのパイプ役としての役割も期待されます。

項目	現状値(R6)	目標値(R12)	備考
移住相談件数(オンライン含)	6件	36件	
企業版ふるさと納税件数	7件	10件	

(斜里町創生総合戦略目標数値)

## ③その他

一般廃棄物の中間処理において、近隣自治体と広域処理に向けた具体的検討を進める他、公共施設の共用化など具体的な連携項目について検討を進めます。

## (3) 計画

事業計画(令和8年度～12年度)

持続的発展 施策区分	事業名 (施設名)	事業内容	事業主体	備考
I 移住・定住・ 地域間交流の 促進、人材育成	(4)過疎地域持続 的発展特別事業 移住・定住	住まいのリフォーム事業 (一般・子育て世帯)	町	
		空き家対策事業	町	
	地域間交流	テレワークセンター管理運営業務 テレワークマネジメント業務 研修交流拠点施設整備事業	民間 民間 町	

#### (4) 公共施設等総合管理計画等との整合

町の公共施設等総合管理計画においては、以下の方針としています（関連部分抜粋）。

4-9 行政系施設

行政施設ということもあり、基本的に適切な維持を行う。

公共施設等の整備にあたっては上記方針と整合を図りながら、過疎対策に必要となる事業を適切に実施します。

### 3 産業の振興

#### (1) 現況と問題点

##### ①農業

本町では、小麦・てん菜・馬鈴薯の畑作三作を中心に、9,647haの農地で120億円の生産を行っており、ここ数年は100億円を超える生産額で安定しています。特に、高収益作物である人参や生乳、畜産物の生産額が好調で推移しています。

一方、TPPをはじめとする国際貿易交渉の進展や、生乳流通制度等の見直しなど、国における幅広い分野での農政改革が進展する中で、農業現場には依然として不安が広がっています。特に、農畜産物の多くの品目で輸入枠の設定や関税削減が行われることにより、外国産との価格競争にさらされ、農業のみならず関連産業にも大きな影響を及ぼす懸念があります。

労働人口の減少が農業現場のみならず、流通や関連産業にまで人材確保の困難さを増しており、外国人技能実習生等の受入れも行っているものの、人手不足はより一層深刻な状況になっています。

このような農政を取り巻く情勢の変化を踏まえ、国では農業を足腰の強い産業としていくための政策(産業政策)と、農業・農村の有する多面的機能の維持・発揮を図るための政策(地域政策)を車の両輪として推進しています。

農業は斜里町の地域経済と社会を支える重要な基幹産業であり、刻々と変化する情勢や課題に的確に対応し、関係者が連携しながら実態に即したきめ細かな施策を展開していくことが重要です。

##### ②林業

本町の森林面積は、国有林が49,799ha、一般民有林の面積は7,236haとなっています。このうち人工林は3,016haで、その内訳はトドマツが44%、カラマツが35%を占めています。

人工林については伐採適期に達しているものが多いものの、所有者の不在化が進んでおり、さらに木材価格の変動、労働コストの増大、林業従事者の高齢化も進んでいるため、森林資源を有効に活用するうえでの課題となっています。

また、木材を生産する以外にも、森林は環境変動の緩和などの公益的機能を有しており、その機能を維持するためにも、森林の整備及び保全を計画的に進めていくことが必要となっています。

##### ③漁業

本町の漁業は、サケ・マスを生産する定置網漁業を主体として営まれており、サケ・マスが占める割合は、数量ベースで80%、金額ベースで86%となっています(R1-R5平均)。またサケの水揚量は、令和4年から連続して日本一の数量となっており、それを活かしたブランド化を進めています。

一方で資源面では、サケ・マスとも近年減少傾向にあり、漁業経営の安定化が重要な課題となっています。

また漁港については、ウトロ漁港、知布泊漁港、斜里漁港の3漁港があり、漁業生産の基盤となって

いますが、老朽化や狭隘化している施設があり、これらの課題の解決にも取り組んでいく必要があります。

#### ④工業

本町の第2次産業は、建設業のほか、製造業が食品製造・加工を通じて古くから発展してきました。町内で産出された馬鈴薯や甜菜、青果、サケ・マスなどを主原料にした製造業による生産額は数百億円に及び、町内最大の業種となっています。

農産加工は、馬鈴薯から澱粉を、甜菜から砂糖を抽出するように、農産物を大量に一次処理し、次の食品加工の原材料として供給することが特徴的ですが、青果物の一次処理やジュース等への加工原料供給の役割も担い、競争力を保持しています。

一方、水産加工は、主な原料であるサケ・マスの原料供給量や市場価格が近年不安定な傾向にあり、先行きの不透明感が高まっています。高付加価値をもった最終製品化率を高める必要があります。

製造業全般で、近年、恒常的に人手不足にも悩まされており、労働力の安定的確保や、機械による省力化・合理化が求められています。

#### ⑤商業

本町の商業は、一般生活消費向けの小売りや各種サービスの他に、観光客向けの販売や飲食サービスも大きく、人口規模以上の比較的大きな商圈をもち、栄えてきました。

しかし、交通環境(道路や車)が向上して、網走・北見・札幌圏への消費流出が年々進み、さらに、インターネットを介した通信販売に押されて、消費の外部流出に歯止めがかからず、長期的には衰退傾向がみられています。

また、町外資本の大型スーパーやドラッグストア、ホームセンター、コンビニへの依存度も高まっており、昔ながらの商店街や商店は極めて厳しい状況に置かれています。

飲食サービスや土産物販売、自然体験ガイド事業(娯楽業)など観光消費を取り込みながら、消費を取り込む事業者も見られます。

#### ⑥観光業(観光又はレクリエーション)

知床を含む、北海道の主要観光地は、団体型・周遊型の観光に最適化させながら発展してきましたが、時代や旅行世代の変化とともに、旅のスタイルや目的が年々変化しています。知床の魅力を活かし、個人型・滞在型・体験型・国際型の観光地への移行を急ぐ必要があります。

特に観光地では施設の老朽化が進んできており、旅行需要の変化に合わせながら、今一度、観光資源の魅力を高めるべく計画的に施設改修していく必要があります。また、雨天対策や個人旅行スタイルの多様化を踏まえて、新規の観光施設の整備も必要となっています。

外国人観光客の増加に伴い、求められる旅行サービスも多様化しており、交通も含め、観光地全体の

サービス水準を向上させていく必要があります。

#### ⑦企業誘致、起業支援

人口減、少子高齢化の影響を受け、商業を中心に、産業規模縮小の恐れが高まっています。第1次産業、製造業、観光業などを維持しつつも、町内経済の規模を維持し、活性化させるためには、企業誘致や起業家への支援策も欠かせなくなっています。

知床のイメージを活かしたブランディングや企業連携、テレワークなどを進め、関係人口の増加に努めてきましたが、地方創生の流れを踏まえ、積極策が必要となっています。

## (2) その対策

### ①農業

#### ア 地域農業を支える担い手の育成

##### <優れた担い手の育成>

- 農業後継者や就農後間もない農業者の研修環境を充実させるとともに、認定農業者の体質強化や経営安定化に向けた支援を総合的に推進し、高度な営農技術と管理能力を備えた担い手を育成します。
- また、就農希望者の受入れや経営の多角化など地域農業の中核的な担い手として役割が期待される法人の育成や、家族経営の一翼を担う女性農業者が参画しやすい環境づくりを後押しし、斜里町農業の持続的発展を目指します。

##### <多様な担い手の確保>

- 学校教育等と連携して斜里町農業の魅力を発信し、職業としての価値や就農の動機付けを図ることで農業後継者への円滑な経営継承を推進します。
- また、道の担い手育成支援組織と連携した情報発信や相談体制の構築、体験実習を含めた就農希望者の受入れを推進し、担い手となり得る多様な人材の確保を図ります。

#### イ 力強い農業生産基盤の確立

##### <基盤整備事業の推進>

- 農地や農業水利施設等の保全・整備など生産基盤整備を計画的に推進し、生産性向上と農作業の効率化を図るとともに、国営かんがい排水事業の早期着工により斜里川右岸地域(飽寒別流域等)の排水課題解決を目指します。
- また、再生可能エネルギーの活用により農業水利施設の維持管理コスト縮減を図りつつ、老朽化が進行する農業水利施設等の長寿命化対策、多面的機能支払制度による農地保全の共同活動と合わせて施設機能の安定的な発揮と自然災害に強い農業基盤を構築します。

##### <農地利用の最適化推進>

- 農業委員会の農地権利調整機能を活用し、人・農地プランに基づく担い手への農地流動化対策を円滑かつ確実に進めるとともに、農業振興地域整備計画や農地転用許可制度の適切な運用を図り、優良農地の確保と計画的な土地利用を推進します。

#### ウ 高生産・高効率・省力型農作業体系の確立

##### <生産性向上と省力化の推進>

- 農作業の効率化、省力化に資する農産物集出荷施設や農業機械等の近代化を支援するとともに、ICT等の技術を活用したスマート農業の取り組みをハード・ソフト両面から推進し、経営規模拡大や労働力不足等の課題に対応した次世代農作業体系の確立と平準化を図ります。
- また、産地段階での物流の効率化、品質・収量向上に向けた輪作体系の改善、栽培技術指導、自給飼料や優良種子確保などの取り組みを推進し、生産性の高い農業を展開します。

##### <労働力確保と営農支援対策の推進>

- 生産現場や集出荷施設等での慢性的な労働力不足に対処するため、農繁期の異なる国内他産地等からの人材融通や、それぞれの現場で必要とする一時的な労働力を地域内で融通しあう連携体制構築を検討し、労働力の安定確保を図ります。
- また、作業受委託や酪農ヘルパーなどの営農支援対策を推進し、持続可能な畑作及び酪農・畜産経営を後押しします。

#### エ 環境調和・高付加価値農業の展開

##### <環境に配慮した地域循環型農業の推進>

- 農業の基本である土づくりを積極的に進めるとともに、土壌診断やICT技術を活用した過剰施肥の抑制、町内で発生する未利用・有機質資源の堆肥化の取り組みを推進し、環境に配慮した循環型農業を目指します。
- また、土壌病害虫や家畜伝染病の侵入及びまん延防止対策の一層の強化を図ります。

##### <農畜産物の高付加価値化>

- 安全・安心な産地確立に向けた取り組みの推進と良質な農畜産物を安定供給することを基本に、世界自然遺産知床のまちとして自然条件等の地域の有利性を活かした付加価値の高い農業の実現を図るとともに、農業者や農商工連携による6次産業化及び地産地消の取り組みを後押しし、消費者から信頼される産地ブランドを構築します。
- また、国内外の市場ニーズに的確に対応した生産・出荷を図ることで間接的に付加価値を高め、農業所得向上と経営安定化を推進します。

#### オ 住みよい農村環境の創造

##### <快適な生活環境づくり>

- 住民の生業や自然環境が深く関わって形作られている斜里町の良好な農村景観や環境を、持続的な農業の営みや地域コミュニティ等の共同活動によって適切に保全するとともに、農村地域の生活基盤整備を推進し、安全で快適な農村環境を創造します。

<活力ある農村づくり>

- 基幹産業である農業と観光が相互に協力・補完し、農村や農業生産活動がもたらす優れた景観や近代化施設等を観光資源として活かす農村ツーリズムや、農村の持つ多面的な価値を最大限活かした取り組みを推進し、人口減少と高齢化が進む農村地域の活性化を図ります。

## ②林業

### ア 森林の管理と整備

- 主伐から始まり植栽、保育、間伐と続く森林整備サイクルを促進し、森林の整備と良質な木材生産の向上を図ります。
- 森林所有者が効率的な森林施業を行えるように支援し、森林経営の安定化を図ります。
- 森林の持つ公益的機能を一層発揮させるため、国や北海道とも協力し保安林などの管理と整備を図ります。

### イ 森林と林業の普及啓発

- 町民や来訪者が森林や木材、林業に触れ合う機会を設けることにより、森林や林業の役割についての普及啓発を図ります。

## ③漁業

### ア 水産資源の安定化

- サケ・マス資源の安定化に向けて、ふ化放流事業推進や自然産卵環境保全拡大を図ります。
- 持続的に水産資源を利用できるような資源管理を進めるとともに、増養殖技術の確立に向けた調査や試験等の取り組みを行います。

### イ 漁業経営の安定化

- 衛生管理や出荷の安定化、漁獲物のブランド化に向けた取り組みを行うことにより、漁業生産物の価値向上を図ります。

### ウ 漁業生産基盤の整備

- 老朽化した漁港施設の長寿命化を図るための水産物供給基盤機能保全事業や、既存施設の有効活用を図るための漁港機能増進事業を、北海道と協力して促進します。
- ウトロ漁港の船揚場の整備、斜里漁港の荷捌岸壁の拡大を関係機関と連携して進め、漁業生産基盤の充実を図ります。

#### ④工業

- 農産・林産加工場が集積された中斜里地区や、水産加工場の前浜地区におけるインフラ整備を通じて事業環境の向上を支援します。
- 工場建設や設備投資に関連する国庫補助事業の申請支援や、奨励金の支援を行います。固定資産税の減免などによる投資支援を行います。
- 小規模の事業者に対しては、経営相談や制度融資による支援を進めます。
- 斜里町の特長を活かしたブランド化の推進や、高次加工商品づくりを支援します。

#### ⑤商業

- ビジネスサポート事業による経営相談を積極的に進め、事業者ごとのアドバイスやその他支援を進めます。
- 地域全体では、エリアブランディングを一層進め、地域のイメージ向上に努めます。個別特産品知床しゃりブランド認証制度を維持します。
- ふるさと納税による地域特選品の販売促進や販路拡大を支援します。
- 制度融資などによって、資金調達を支援します。
- 2つの道の駅を中核施設として、観光需要の取り込みや活性化を図ります。
- テレワークなどを通じて、町外企業との交流を促進させます。

#### ⑥観光業

- 観光地・観光施設の改修や再整備を計画的に進めます。
- 知床の特長を活かした新たな観光施設の整備を進めます。
- インバウンド需要の取り込みや、若年層への訴求力の強化をめざし、観光地としての快適性の向上や新規サービスの拡充を支援します。
- 関係行政機関・団体が連携して、新たな体験観光プログラムの開発を進めます。

#### ⑦企業誘致、起業支援

- テレワーク事業やブランディング事業、環境保全活動、その他民間企業による商取引などを通じて構築してきた町外企業との関係性を活かし、町内への誘致策の検討を強化します。
- 新たな起業のサポートを強化します。
- 誘致した企業の工場・店舗に対する優遇策を検討します。

【目標指標】

項目	現状値(R6)	目標値(R12)	備考
農家戸数(戸)	230	220	第4期斜里町農業・農村
認定農業者数(戸)	227	220	すべての農業者を認定農業者に育成
法人経営体数(経営体)	12	20	斜里町「基本構想」より
農用地面積(ha)	10,600	10,600	農林水産省「耕地面積調査」より
戸あたり平均(ha)	46.1	48.2	農地面積÷農家戸数
林業就業者数(人)	37	37	現状値は国勢調査(R2)
漁業就業者数(人)	438	438	現状値は国勢調査(R2)
製造品出荷額(億円)	336.3	330.0	町商工業振興計画
宿泊者数(万人・泊)	36.5	40.0	町観光振興計画

(3) 計画

事業計画(令和8年度～令和12年度)

持続的発展 施策区分	事業名 (施設名)	事業内容	事業 主体	備考
2 産業の振興	(1) 基盤整備 農業	道営農業農村整備事業	道	
		【三井越川第2地区】 480.6ha 暗渠、客土、区画整理、土壌改良、整地		
		【川上大栄第2地区】 453.7ha 暗渠、客土、区画整理、土壌改良、整地		
		【以久科豊倉地区】 398.5ha 暗渠、客土除礫、区画整理、農業排水路		
		【峰浜朱円地区】 647.5ha 暗渠、客土、区画整理、土壌改良、整地、鹿柵		
	水産業	道営農道保全	道	
		峰浜1号道路 L=3,939m		
		朱円3号道路 L=2,220m		
		道営農道整備特別対策事業		
		美咲川上西2線道路 L=4,393m		
(2) 漁港施設	国営斜里飽寒別地区直轄明許排水事業負担金償還事業	道 道 道		
	農業水路等長寿命化・防災減災事業			
	ウト口漁港施設整備助成事業			
	鮮度保持施設整備支援事業			
	水産物供給基盤機能保全事業(斜里漁港)			
水産物供給基盤機能保全事業(知布泊漁港)				
漁港機能増進事業(斜里・知布泊・ウト口漁港)				

		農山漁村地域整備交付金事業(斜里・知布泊・ウトロ漁港)	道	
(7)商業 共同施設利用		道の駅しゃり活性化事業	町	
(9)観光又はレ 7クリエイシ ョン		ウナベツスキー場再整備事業 観光施設改修事業(半島基部) 観光施設改修事業(ウトロ地区・国立公園内) 観光施設リニューアル事業(半島基部) 観光施設リニューアル事業(ウトロ地区・国立公園内) 観光施設新規建設事業 道の駅うとろ活性化事業	町 町 町 町 町 町	
(10)過疎地域持続 的發展特別事業				
第1次産業 商工業・6次 産業化		多面的機能支払支援事業 病害虫まん延防止対策支援事業 工場設置奨励事業 知床しゃりビジネスサポート事業 地場産業活性化チャレンジ事業 ポテトカード利用促進支援事業	町 町 町 町 町 町	
観光		知床しゃりブランド推進事業 ウナベツスキー場運営費助成事業 地域プラットフォーム構築・運営事業 知床観光ブランディング強化事業 観光宿泊施設整備促進奨励事業 知床斜里町観光協会助成事業 ウトロ温泉活性化事業	町 町 町 町 町 町 町	

#### (4) 産業振興促進事項

##### (i) 産業振興促進区域及び振興すべき業種

本町における産業振興促進区域及び同区域において振興すべき業種は、次の通りとします。なお、産業振興の促進にあたっては、関係団体や周辺市町村等との連携を図ります。

産業振興促進区域	業種	計画期間	備考
斜里町全域	製造業、旅館業、農林水産物等販売業、情報サービス業等	令和8年4月1日 ～令和13年3月31日	

(ii)当該業種の振興を促進するために行う事業の内容

上記(2)「その対策」、(3)「計画」に記載のとおりとします。

## (5) 公共施設等総合管理計画等との整合

町の公共施設等総合管理計画においては、以下の方針としています（関連部分抜粋）。

### 4-1 集会施設

集会所・公民館については、当面は現状の管理体制を維持するが、今後、25年以内を目途に各々の施設機能の見直しを行い、自治会等、地域での自主管理の可能性についても検討する。産業会館は、建設から54年が経過しているものの、耐震性が確保されていることから当面まちなか研修施設としての必要な改修を実施し、施設の長寿命化を図る。

### 4-4 運動・観光施設

運動施設及び観光施設については、概ね現状どおり活用しながら、経年劣化に応じ適切な維持管理と修繕、改修を行う。

### 4-2 温浴施設

温浴施設については、地域ニーズや利用実態などを踏まえ、適切な維持管理や更新を行う。

公共施設等の整備にあたっては上記方針と整合を図りながら、過疎対策に必要となる事業を適切に実施します。

## 4 地域における情報化

### (1) 現況と問題点

#### ①地域の情報化

近年、情報通信技術の分野は急速な発展に伴い社会に広く浸透し、日々様々な分野で新たなツールが開発されています。本町は都市部から遠隔地に位置している状況から、情報インフラの整備は、地域課題の解決において不可欠なものとなっています。

今後も高度情報化社会における生活面や産業活動の活性化に向けて、地域内での格差が生じないよう、令和2年度より高度無線環境整備推進事業を活用し、民間通信事業者と連携し、町内における光ファイバー網の整備を進めました。これにより、地域内の情報通信格差の解消が進められ、高速大容量の情報通信技術が各家庭での生活面での利便性の向上に大きく寄与したところです。

一方で、知床国立公園内は、この間、光回線の整備など一定程度の格差解消が進められてきているものの、地理的な条件等から携帯電話を含む通信環境インフラが十分に整備されていない地域もあり、観光においても高速通信網が基本的インフラとなる中で、今後の整備方針などについて課題となっています。

また、町としても地域住民に対する様々な情報配信や行政手続きの効率化のため、庁内のネットワーク整備の他、環境整備を進める必要があります。行政が地域のDX化の先頭に立つことで、町民や町内事業所におけるICT・IoTに対する苦手意識の解消とその利便性の普及を図り、情報化社会に順応した快適な定住環境づくりを進めていきます。

#### ②産業の情報化

農業において、作業の効率化、省力化に資する農産物集出荷施設や農業機械等の近代化を支援するとともに、ICT等の技術を活用したスマート農業の取り組みをハード・ソフト両面から推進し、経営規模拡大や労働力不足等の課題に対応した次世代農作業体系の確立と平準化を図ります。また、漁業及び観光業においても情報化を推進し、産業界全体における担い手不足解消のための事業の省力化・効率化や、新たなビジネスチャンスの創出に寄与するための取り組みを進めます。

### (2) その対策

#### ①地域の情報化

町民サービスの向上を考える上で各種手続きを円滑に進めるため、庁内システム等の環境を適切に管理し、また、飛躍的な情報通信技術の進歩に対応するために必要な環境構築を進めていくことが重要です。なお、サービス提供に必要なシステム全般や庁内ネットワークの他、設備等、老朽化が進むものを計画的に更新・維持していくことで円滑な事務処理と町民が利用しやすい環境の整備を進めます。

その中でも早急な対応が必要となる地籍システムPCやOCR機器、プリンター等の関連備品の更新を実施します。

## ②産業の情報化

農村部も含めた町内大部分の地域で整備が進む光ファイバー網を活用し、基幹産業である農水産業、観光業における ICT・IoT 技術の導入による自動化・省力化・情報伝達の高速化を進め、担い手不足等の各産業分野が抱える課題の解決につなげます。

### 【目標指標】

項目	現状値 (R6)	目標値(R12)	備考
ICT 農業を实践する担い手の割合	83.5%	85%	

## (3) 計画

事業計画(令和 8 年度～12 年度)

持続的発展 施策区分	事業名 (施設名)	事業内容	事業主体	備考
3 地域における情報化	(2)過疎地域持続的発展特別事業 情報化	地籍関連システムの更新 OCR 機器更新	町 町	

## (4) 公共施設等総合管理計画等との整合

「公共建築物の総量（延べ床面積）を 2040 年に対 2015 年比 80%まで削減する」ことを目標とする斜里町公共施設等総合管理計画の方針に基づき、公共施設等の整備にあたっては整合を図りながら、過疎対策に必要となる事業を適切に実施します。

## 5 交通施設の整備、交通手段の確保

### (1) 現況と問題点

#### ①道路

本町の道路網は、国道 2 路線、道道 8 路線と町道 523 路線によってネットワーク化されています。網走市から根室市に通じる国道 244 号と美幌町からウトロ市街地を抜け羅臼町へ繋がる国道 334 号が大動脈となっており、斜里漁港から繋がる道道斜里港線が国道 244 号へ接続しているとともに、市街地中心部を道道斜里停車場線が横断し、幹線道路網を形成しています。また、国道 334 号は斜里市街地と約 40km 離れたウトロ市街地を結ぶ唯一の道路であり、住民生活に欠くことの出来ない道路であると共に、世界自然遺産区域への入口として観光面からも欠かすことの出来ない道路となっています。

一方、国道や道道と接続する幹線町道及び郊外の集落とを結ぶ幹線町道 31 路線、その他町道 492 路線が、住民生活の基盤となっています。

道路は、農水産物の輸送や観光等の産業振興や住民生活の安定、福祉の向上、災害時の避難経路等に重要な基盤であるため、道路改良、橋梁補修、道路維持及び建設(除雪)機械の更新等を順次進めてきています。

今後は、引き続き道路改良、橋梁補修や除雪機械の更新を順次行っていくと共に、道路維持の観点から街路樹の在り方の検討や道路網(都市計画街路)の再検討を図り、整備を進めることが課題としてあげられます。

#### ②地域公共交通

JR 釧網本線をはじめ、路線バスの知床線や町が委託運行をしている網走線、市街地巡回バス「しゃりぐる」など、地域公共交通の利用しやすい仕組みをつくることが求められています。また、公共交通の利用者を増やすため利便性を高め、公共交通の運行を維持・確保していくことが必要です。

平成 29 年に斜里町地域公共交通網形成計画を策定し、少子高齢化の進行を見据え市街地を中心とする「歩いて暮らせるまちづくり」の構築のためにも、地域公共交通の確保・維持は重要な役割を担っています。

### (2) その対策

#### ①道路

- 国道及び道道については、事故危険区間解消や災害発生防止等に向けた整備要望を継続します。
- 町道については、利便性や快適性、安全性や防災性の向上のため、市街地や集落内を中心とした道路整備(歩道、道路側溝含む)を計画的に実施します。
- 橋梁やトンネルについては、長寿命化計画に基づき、点検・診断、補修・更新を計画的に実施します。
- 歩道や車道の段差の原因の一つとなっている街路樹について、抜本的な見直しを行い、計画的

な更新を図ります。

- 現在の都市構造に基づいた道路網の再検討を図り、効率的な維持管理や整備に繋がります。
- 冬期間の住民生活の基礎となる除排雪対策については、現有する除雪機械の維持管理を適切に行うと共に、老朽機械の計画的な更新と配備を実施することにより、効率的な除排雪を実施します。

## ②地域公共交通

市街地循環バスの運行方式を検討し、運行地域の拡充や利便性の向上を図っていきます。また、車両の見直しやAI運行により住民が利用しやすい市街地運行バスの運行に向け実証運行を行い、その後導入を目指し、あわせて運行エリア拡大を目指します。

### 【目標指標】

項目	現状値 (R6)	目標値(R12)	備考
町道の舗装再整備率	0.6%	4.2%	
橋梁補修着手率	31.3%	68.8%	
市街地循環バス利用者	15人	30人	運行方式の変更

## (3) 計画

### 事業計画(令和8年度～12年度)

持続的発展 施策区分	事業名 (施設名)	事業内容	事業 主体	備考
4 交通施設の 整備、交通手段 の確保	(1)市町村道 道路	羅蒨道路整備事業	町	
		羅蒨道路(L=2,075m)		
		中斜里6号道路整備事業	町	
		中斜里6号道路(L=550m)		
		道路保全事業	町	
		以久科豊倉6号道路(L=3,494m)		
		以久科富士道路(L=6,500m)		
		来運道路(L=7,500m)		
		地方道路長寿命化事業	町	
		青葉西2丁目通(L=473m)		
文光東3条通(L=70m)				
文光東2丁目通(L=285m)				
		望岳6条通(L=195m)		



	街路樹更新事業 道路網再構築事業 道路網図 都市計画マスタープラン 公園整備事業 公共トイレ改修事業	町 町 町 町	
(6) 自動車等 自動車	AI 運行システムを活用したバス運行事業	町	
(8) 道路整備 機械等	建設(除雪)機械更新事業 ロータリー	町	
(9) 過疎地域持続 的発展特別事業 公共交通	AI 運行システムを活用したバス運行事業	町	

#### (4) 公共施設等総合管理計画等との整合

町の公共施設等総合管理計画においては、以下の方針としています（関連部分抜粋）

##### 5-1 道路のマネジメント基本方針

計画的な道路の改修・維持管理により、安全で安心な道路機能の確保と構造物や附帯施設のライフサイクルコストの縮減を目指す。

##### 5-2 橋梁

従来の「事後的な修繕・架換え」から「予防的な修繕・架換え」への転換を図り、「橋梁の高い安全性の確保」「道路ネットワークのサービス水準の維持」「維持補修費の縮減および平準化」を目指す。

##### 5-3 トンネル

計画的な維持管理により、異常箇所の早期発見等の安全性の確保を図り、長寿命化計画の策定を検討し、将来の維持補修費の縮減を目指す。

公共施設等の整備にあたっては上記方針と整合を図りながら、過疎対策に必要となる事業を適切に実施します。

## 6 生活環境の整備

### (1) 現況と問題点

#### ①上水道

ウトロ地区の上水道の水源は普通河川ペレケ川上流に取水口を設けており、国有林内を導水し浄水場を経由し市街地に配水している状況となっています。

上水道事業は料金収入を主とし、独立採算制を採用する地方公営企業法を適用する企業会計として運営しています。

給水人口が徐々に減少し事業収入が減り、浄水場や配水管などの水道施設が老朽化に伴い、更新事業需要が増大してきています。また重要なライフラインという観点において、幹線管渠の耐震化やその他の施設の長寿命化が課題となっています。

#### ②下水道

下水道は、町内には斜里市街地区を区域とする公共下水道事業とウトロ市街地区を区域とする特定環境保全公共下水道事業の二つがあります。周辺環境や生活水準の向上等による公共水域汚濁防止の観点から斜里地区は昭和54年2月に事業に着手し、昭和62年10月に一部の地域で供用を開始し、下水終末処理場の運転を開始しました。ウトロ地区においても同様に、平成8年11月に事業に着手し、平成14年4月に処理場の運転を開始しました。令和6年度末現在、全体予定処理区域463ヘクタールに対し、整備済区域は392ヘクタール、人口普及率78%となっています。

現在は、下水処理場やポンプ場などの多くの施設の老朽化が進み、毎年設備機器の修繕や更新に多くの費用が必要となっており、使用料収入では賄えないため一般会計から多額の繰入金で収支の均衡を図っているところです。同様に今後も更新期を迎える管渠のマネジメント計画を策定し、資金調達を進めることが課題となっています。また、個別排水処理事業は下水道計画区域外における地域で平成4年度から計画的に進められています。

#### ③廃棄物処理施設

現在の稼働しているエコクリーンセンターの安定稼働は、ごみの資源化や環境負荷の低減につながっておりますが、処理コストの一層の低減のため近隣自治体と廃棄物処理施設の広域化の取組を積極的にすすめます。

また、一般廃棄物最終処分場の適切な維持管理を行い、長寿命化に努める一方で、新たな最終処分場の整備計画にも着手します。

#### ④墓地、火葬場施設

墓地については、町内に3か所設置(オホーツク霊園、ウトロ霊園、朱円墓地)しており、また、平成30年11月にはオホーツク霊園内に合葬墓の設置も行い、その周辺環境も踏まえた維持管理を行っております。

火葬場施設については、平成8年に建築されてから29年が経過していることから、故障を未然に防止するためにも、経年劣化が進行する火葬炉内の耐火物や付帯設備の修繕を計画的に進める必要があります。

#### ⑤消防・救急体制

近年、全国各地において大規模地震や大雨などによる被害が発生しており、迅速かつ的確な災害対応が求められています。このため、国が定めた「消防力の整備指針」に基づき、地域の実情に応じた計画的な消防力の整備により、効率的で効果的な消防体制の充実と消防行政の運営を図る必要があります。火災発生 of 未然防止には一定の成果が見られたものの、火災件数の約3分の1を住宅火災が占めており、特に高齢者は火災による被害を受けるリスクが高いことから、一層の住宅防火対策が必要です。

救急需要の増大や高度な救急救命処置を必要とする事案が増加しているほか、救助活動に対する町民からの要望も多様化しています。このため、救急救助技術の向上や資機材の充実のほか、町民に対する応急手当の普及・啓発を進めていく必要があります。地域防災の中核的存在となる消防団の役割はますます大きくなっています。このため、団員の確保や装備、資機材の充実などによる活動能力の向上が求められています。

#### ⑥町営住宅

斜里町は17団地567戸の町営住宅・一般賃貸住宅を管理しています。今後の町の人口や世帯の動態からは、世帯数の減少傾向になることが明らかとなっています。

他方、耐用年数を超過した公営住宅等は108戸であり、今後も増加となっていくことから、建て替え、用途廃止、もしくは改善等有効な整備方法を検討する必要があります。また今後多くの住宅が耐用年数の1/2を経過することとなり、長寿命化に向けては設備更新や内装など、入居者の居住環境の向上に向けた改修が必要となります。

#### ⑦公園・緑地

本町には、大小合わせて25箇所の公園・緑地が設置されています。公園・緑地は、子どもたちの遊び場であるとともに、高齢者の健康増進を図る場でもあり、老若男女全ての住民の憩いの場となっており、潤いや安らぎ、ふれあいをもたらす重要なものとなっています。

##### <公園・緑地(都市公園)>

		名称	種別	面積	主な施設
都市公園	決都市計画	斜里町民公園	総合公園	21.61ha	野球場、テニスコート、陸上競技場、パークゴルフ、トリム遊具
		はまなす公園	近隣公園	1.80ha	遊技施設、休憩施設、トイレ等

		本町公園	街区公園	0.29ha	遊技施設、休憩施設等
		青葉公園	街区公園	0.25ha	休憩施設等
		文光なかよし公園	街区公園	0.11ha	遊技施設等
		かえて緑地	都市緑地	0.62ha	休憩施設、トイレ等
	条例公園	港町公園	街区公園	0.25ha	遊技施設等
		砂丘公園	街区公園	0.30ha	遊技施設等
		あさひ広場	街区公園	0.26ha	修景施設、休憩施設等
		光陽公園	街区公園	0.44ha	遊技施設等
		中斜里農村公園	街区公園	0.89ha	遊技施設、休憩施設、トイレ等
	11箇所計			26.82ha	※町民1人当たり23.98㎡ (R7.4.1現在)

<広場>

名称	面積	主な施設
光陽広場その1	0.24ha	遊技施設等
光陽広場その2	0.03ha	
はまだ団地広場その1	0.05ha	遊技施設
はまだ団地広場その2	0.05ha	
ひばり団地広場その1	0.02ha	
ひばり団地広場その2	0.01ha	
漁民団地広場	0.06ha	遊技施設
ゆうやけ広場	0.27ha	休憩施設
いずみの広場	0.32ha	遊技施設
はまなす団地広場	0.15ha	遊技施設
しらかば団地広場その1	0.13ha	遊技施設
しらかば団地広場その2	0.03ha	
銀座ポケットパーク	0.04ha	
駅前広場	0.02ha	
14箇所計	1.42ha	

これまでに、都市公園内にある遊技施設について、7割程度の更新を行っています。しかし、まだ3割の老朽化した遊技施設が残存しており、特に町民公園内にある木製トリム遊具の老朽化が著しいこ

とから、更新の必要があります。

都市公園以外の広場については、半数が緑地として設置されていますが、一部遊技施設や休憩施設が設置されており、その老朽化が課題となっています。

今後、公園・緑地の効率的な維持管理や施設維持のため、統廃合を含めた配置の見直し等の検討も必要です。

## (2) その対策

### ①上水道

安全安心な水道水を安定的に供給するため、施設の定期的な点検を行い適宜修繕や更新を行います。老朽管更新計画に基づき、計画的に耐震化等を考慮した更新を行います。財政状況を踏まえ早期に料金改定を行い投資事業の財源を確保し、事業運営の安定化を図ります。

### ②下水道

接続されていない家屋の水洗化等を推進し、接続されている家屋等から排出される汚水を適切に処理し、河川等の公共水域の水質保全に努めます。公共下水道計画区域外においては、個別合併処理浄化槽の普及拡大を勧め生活環境改善と公衆衛生の向上を図ります。下水道事業は使用料収入のみでは運営できず、一般会計からの多くの繰入金補助で賄い収支均衡を保っていることから、今後利用者の理解を得て料金改定を進めます。

### ③廃棄物処理施設

環境への負荷を低減するために、広域での廃棄物処理の枠組みの中で一般廃棄物処理施設の集約化を図る取り組みへ、斜里町としても近隣自治体とも連携を図りながら積極的に参画します。またごみの分別資源化をさらに推進し、廃棄物の減量減容化を推進します。

さらに、し尿処理については、斜里郡三町の広域事務組合で運営する現状の体制を維持するとともに、持続的な施設機能の維持と健全な事業運営を将来にわたり確保します。

### ④墓地、火葬場施設

墓地及び合葬墓については、利用状況を踏まえながら区画の整備と維持管理を行います。また火葬場施設については、持続的な施設機能の維持と円滑な業務運営のため、火葬炉を中心とした設備の計画的な維持・修繕を進めます。

### ⑤消防・救急体制

火災や災害に迅速かつ的確に対応するため、消防車両や消防水利等の適正配置及び整備を行うとともに、平成 27 年度新たに整備した消防救急デジタル無線設備や平成 28 年度整備された高機能消防指令設備の適正な維持管理に努めます。また、大規模災害に備え、他の消防本部などとの相互応援や広域

的な連携に努めます。

火災による死傷者の減少など被害を最小限に防ぐため、各事業等の消防訓練や予防広報活動等による防火防災意識の高揚と、一般住宅における住宅用火災警報器の設置を促進するとともに、高齢者など災害時要援護者の安全対策のため、防火指導の充実や防火査察の強化などにより、町民の防火防災意識の啓発に努めます。

複雑多様化する災害や事故に対応するため、救急自動車の高規格化や資機材の充実、救急救助技術の向上を図るとともに、医療関係機関やドクターヘリとの連携強化に努めます。また、住民を対象とした救急講習会の開催などにより、応急手当の普及と促進を図ります。

地域に密着して活動する消防団の活性化を図るため、地域の実情に沿った人材の採用や訓練、研修の充実により、団員の確保と育成に努めます。また、災害時における活動能力の向上を図るため、装備、資機材の整備を進めるとともに、消防署との連携体制や平常時における予防活動などの充実に努めます。

#### ⑥町営住宅

町営住宅は、住宅セーフティネットとして重要な役割を果たしていることから、良好な住宅ストックの確保と有効活用を目指し、「斜里町公営住宅等長寿命化計画(R2-11)」に基づき、令和7年度から11年度の間には次の通り、老朽化した住宅の長寿命化改修(個別改善事業)や廃止を行い、住宅整備を進めています。

○建替事業 1団地 64戸      ○個別改善事業 2団地 58戸  
○用途廃止 3団地 36戸      ○用途変更 0団地 0戸

#### ⑦公園・緑地

都市公園については、長寿命化計画に基づき、点検・診断、補修・更新を計画的に実施すると共に、計画の修正も併せて検討します。また、都市公園以外の広場についても、長寿命化計画の策定を検討します。トリム遊具、野球場、テニスコート等、比較的規模の大きい施設についても、更新計画の検討を進めます。

#### 【目標指標】

項目	現状値 (R6)	目標値(R12)	備考
下水道水洗化率%	94.5	95.0	
ごみ処理や資源リサイクル対策に関する満足度	2位	1位	
遊具の更新率	14%	23%	

### (3) 計画

事業計画(令和8年度～12年度)

持続的発展 施策区分	事業名 (施設名)	事業内容	事業主体	備考
5 生活環境の 整備	(1)水道施設 上水道・ 簡易水道	浄水場等改修事業 老朽管更新事業 配水管新設事業 メータ器更新事業	町 町 町 町	
	(2)下水処理施設 公共下水道	公共下水道整備事業 汚泥運搬車購入事業 特定環境保全公共下水道事業 ポンプ場管理事業	町 町 町 町	
	(3)廃棄物 処理施設 ごみ処理施設	一般廃棄物広域処理施設整備事業 一般廃棄物最終処分場整備事業 一般廃棄物処理施設整備事業 廃棄物処理用車両更新事業 ごみ運搬車購入事業 その他プラ処理機更新事業 粗大ごみ破砕機更新事業 斜里郡3町し尿等受入施設整備事業	町 町 町 町 町 町 町 町	
	(4)火葬場	墓地維持管理事業 火葬場改修事業	町 町	
	(5)消防施設	消防車両更新事業 救急業務高度化事業 消防水利新設・更新事業 消防装備整備事業 消防指令設備維持管理事業	町 町 町 町 町	
	(6)公営住宅	町営住宅改善事業  かえで東団地 2棟 34戸 光陽東団地 3棟 54戸 (特公賃住宅含む)  中斜里団地 1棟 12戸 新望岳団地 3棟 72戸	町	

		町営住宅建設事業(解体除却) ウトロ香川第二団地 2棟8戸 朱円団地 1棟4戸 峰浜団地 1棟4戸	町	
	(8)その他	公園整備事業 中斜里農村公園改修事業	町 町	

#### (4) 公共施設等総合管理計画等との整合

町の公共施設等総合管理計画においては、以下の方針としています（関連部分抜粋）

##### 5-4 上下水道

安全で快適な生活環境の確保を目指し、老朽化施設の計画的な更新・延命化や施設の統廃合による事業の効率化により施設の再構築を行う。

また、災害等に強い上下水道の確立において、施設・管路の計画的な耐震化や応急給水拠点の整備などを図る。

さらに、サービスの向上と経営基盤の強化に向けて、利用者ニーズを的確に把握するとともに、経営の健全化と効率化に取り組む。

##### 4-12 生活環境施設

町民の生活環境を支える不可欠な施設であり、適切な維持管理を行う。又、「エコクリーンセンターみらいあーる」は、第1期計画期間の15年を迎える前に次期計画を検討する。

##### 4-13 斎場・霊園

「オホーツク斎場」は、更新等のタイミングで広域利用の検討も行う。

##### 4-10 住宅施設

公営住宅は、斜里町町営住宅等長寿命化計画に基づき整備を行う。

##### 4-11 公衆トイレ

公園や周辺環境など利用形態に変更が生じない限り現在の「トイレ」は必要である。また、長寿命化修繕計画を策定している施設は、計画に基づき予防保全を行いながら、現状の機能や設備の維持管理を行う。

##### 5-5 公園

公園施設の計画的な維持・補修・改築により、安心して利用できる公園施設の確保や施設維持に係るコストの縮減を目指す。

公共施設等の整備にあたっては上記方針と整合を図りながら、過疎対策に必要となる事業を適切に実施します。

## 7 子育て環境の確保、高齢者等の保健及び福祉の向上及び増進

### (1) 現況と問題点

#### ①子育て支援

町の子ども・子育て支援事業計画、まち・ひと・しごと創生総合戦略等の取組を柱に子育て支援策を展開し、へき地保育所の通年化や民間の幼児教育施設との連携、その他子どもや保護者の居場所づくりなどの拡充に努めているが、町の少子化は進み、令和3年4月の就学前児童数は子ども・子育て支援新制度がスタートした平成27年度当初比較で127人の減となっています。

一方で子育て支援の中でも重要度の高い「保育」の受け皿については、共働き家庭や未満児保育希望の増加傾向により3歳未満児に待機児童が生じる場合があり、更に個々の子どもへのより丁寧な対応が求められる中、保育士有資格者の安定的な確保が課題となっています。

#### ②高齢者福祉

斜里町の65歳以上高齢者数は、令和元年をピークに、今後は減少に転じる見込みとなっておりますが、総人口の減少とともに高齢化率は上昇を続け、令和12年には約36%、令和22年には約38%となる見通しで、認知症高齢者の増加や支援が必要な高齢者の増加が懸念されるなか、現役世代人口の減少により「ささえ手」不足が大きな課題となっています。

高齢者・障がい者・生活困窮の課題を抱える方など、この地域で生活する誰しものが「支える側」「支えられる側」になれる、地域共生のまちづくりを進めていく必要があります。

#### ③保健予防対策

斜里町は、労働人口の減少や子どもの出生が伸び悩む中で、高齢化と長寿命化が同時に起きています。年齢を重ねても自らの健康を維持し、生涯を通じて幸せを実感し、いきいきと自分らしく心身ともに健やかに暮らすためには、一人ひとりが健康に関心を持ち、自らの健康を意識することが大切です。

住民の健康意識の向上のため、健康づくり活動に対するインセンティブとなる事業を実施し、健康づくりに対する無関心な層も含めた多数の住民が健康づくりに興味を持ち、参加・継続して、健康寿命の延伸を進めていく必要があります。

#### ④障がい者福祉

少子・高齢・人口減少社会の進行、経済環境の悪化や人間関係の希薄化などを背景として、近年の社会経済情勢は急激に変化しており、さらに障がいのある人の高齢化や住まいなど、新たに対処すべき問題も山積しています。障がいのある人が慣れ親しんだ地元・地域で自立した生活を送るためには、地域の正しい理解や生活環境の整備、就労場所の確保など、家族や介護者等の支援も必要不可欠となります。

障がいの有無によって分け隔てることなく、相互に人格と個性を尊重し合いながら誰もが安心して穏やかに暮らせる地域社会づくりを進めていく必要があります。

## (2) その対策

### ①子育て支援

#### ア 幼児教育・保育の受け皿確保と質の向上

3歳以上の子どもは町内のいずれかの幼児教育・保育施設を利用している実態にあります。

保護者がニーズに合った子育て支援が受けられ、また子ども達が一日の大半を過ごす環境が一人ひとりの健やかな成長に資するものとなるよう、保育環境の充実と、職員の確保・資質の向上に努めます。

#### イ 子どもの居場所づくりの推進

子育て支援センターや児童館、ウトロ子どもセンター、仲よしクラブなど子どもと保護者の居場所づくりを進めてきました。今後、利用の偏りや利用控えが生じることのないよう、各施設の持つ役割を最大限に生かした事業運営を進めます。

#### ウ 地域で支える子育ての実現

児童館やウトロ子どもセンターなどの「子どもの居場所」を拠点に、ボランティア活動をコーディネートし、人と人との交流事業を推進しています。また、子育ての有償ボランティアの取組であるファミリー・サポート・センター事業の定着を図り、地域が「子育て・子育て」の幅広い分野で支えあうことできるような環境整備に努めます。

### ②高齢者福祉

#### ア 介護予防・健康づくり施策の充実と推進

高齢者がこれまで培ってきた知識や経験を活かし、地域や社会で役割を持って活躍できるよう、高齢者の就労や社会貢献を推進し、人と人とのつながりを通じて、地域全体で介護予防の取組みが発展するような地域づくりを進めます。

#### イ 生活支援サービス等の提供

要支援者等の多様な生活支援ニーズに対応するため、利用者の状態に応じたサービスの利用を促進し、高齢者の生活に応じた交通の確保や在宅福祉サービスの提供など、高齢者と支える家族がより良い環境で安心した生活を送ることができるよう、在宅での生活に必要な支援を充実させます。

#### ウ 包括的な支援体制の整備

高齢者福祉・障がい福祉・児童福祉・生活困窮者など、それぞれ別の制度のもと支援が展開されていますが、地域包括支援センターの体制の充実を図り、分野を超えた相談支援体制の構築を進めます。

#### エ 安定した住まいの確保

家族の介護が困難で、一人暮らしまたは高齢者のみ世帯の生活に不安を感じている方に対し、介護支援・居住・交流機能を総合的に提供し、高齢者が安心して健康で明るい生活を送られるよう支援し、高齢者の福祉の増進を図ります。

#### オ 老人福祉センターの整備

交流の場を広げるため、温浴施設・ジム機能・集会所を併設した新たな老人福祉センターの検討を行い健康増進に努めます。

### ③保健予防対策

#### ア 健康づくり意識の高揚

健康に関する正しい知識を伝えるための健康教育や健康相談を実施し、地域・家庭・職域に対する健康づくり活動のため、健康支援を推進します。

#### イ 母子保健活動の充実

安心して妊娠期・乳幼児期を送ることができるよう、保健師・栄養士・歯科衛生士等の専門職による各種健診や相談体制の充実を図ります。

#### ウ 学童・成人・高齢者への保健活動の充実

関係機関と連携を図り、健康教育・健康相談・各種健康診断体制の充実を図ります。

#### エ 感染症予防対策の強化

様々な感染症に対する正しい知識の理解を深めるため、講演会や健康相談を実施し、感染症予防対策を推進します。

#### オ 精神難病対策の充実

心の健康づくりのため健康教育・健康相談を実施し、多様な思いを受け止める保健指導の資質向上を図り、健康管理システムを活用した健康の保持増進を図ります。

### ④障がい者福祉

#### ア 障がい者計画・障がい福祉計画に基づく施策の推進

障害者総合支援法の理念を踏まえつつ、令和3年3月に作成した「第6期斜里町障がい者計画・斜里町障がい福祉計画」「第2期斜里町障がい児福祉計画」に基づき、各種施策を推進します。

#### イ 地域共生社会の実現に向けた取組み

地域、暮らし、生きがいを共に創り高めあう地域共生社会を実現するため、障がい者等の自己決定の尊重及び意思決定の支援、地域におけるケア、支え合う関係性の育成支援を推進します。

#### ウ 相談支援体制の整備

広域での基幹相談支援センターの設置により、地域での生活に関して利用者の意向に沿ったサービスに繋がるよう、センターと連携し計画相談等を推進します。

#### エ 障がい者福祉施設の整備

町内3か所の障がい者福祉施設は、将来需要を見込みながら計画的な修繕に努め、適切な維持管理を行ってきたものの、近年老朽化が顕著であることから、利用ニーズを把握しながら検討を行い新たなグループホームを整備します。

【目標指標】

項目	現状値 (R6)	目標値 (R12)	備考
待機児童数 (年度末)	0 人	0 人	第 2 期斜里町子ども子育て支援事業計画
高齢者福祉 地域の見守り体制強化 SOS ネットワーク登録数	24 人	30 人	第 8 期斜里町高齢者保健福祉計画・斜里町介護保険事業計画
保健予防対策 健康づくり事業 百歳体操・ウォーキング	1,288 人	1,300 人	第 8 期斜里町高齢者保健福祉計画・斜里町介護保険事業計画
障がい者福祉 施設入所からグループホーム等 地域生活への移行	0 人 施設入所者 25 名	1 人	第 6 期斜里町障がい者計画・斜里町障がい福祉計画／第 2 期斜里町障がい児福祉計画

(3) 計画

事業計画(令和 8 年度～12 年度)

持続的発展 施策区分	事業名 (施設名)	事業内容	事業主体	備考
6 子育て環境 の確保、高齢者 等の保健及び福 祉の向上及び増 進	(1) 児童福祉施設 保育所 児童館	双葉・はまなす保育園環境整備事業 へき地保育所環境整備事業 児童館管理運営事業	町 町 町	
	(2) 認定こども 園等	子どものための教育・保育事業	民間	
	(3) 高齢者福祉 施設 高齢者生活 福祉センター 老人福祉セ ンター その他	高齢者生活福祉センター改修事業 老人福祉センター整備事業 斜里・ウトロデイサービスセンター改修 事業 社会福祉施設改修事業 (特養他)	町 町 町 町	
	(5) 障害者福祉 施設・その他	障がい者グループホーム整備事業	町	

(7)市町村保健センター及びこども家庭センター	総合保健福祉センター改修事業	町	
(8)過疎地域持続的発展特別事業	ファミリーサポートセンター運営委託事業・利用料助成事業	町	
児童福祉	保育士資格取得支援事業	町	
	乳幼児等医療費助成事業	町	
高齢者・障害者福祉	ウトロデイサービス運営費助成事業	町	
	認知症高齢者支援事業	町	
	介護従事者マンパワー確保事業	町	
	地域交流敬老事業	町	
	基幹相談支援センター運営事業	町	
	要援護者台帳システム更新事業	町	
健康づくり	健康づくり推進事業	町	
	人工透析患者送迎支援事業	町	
	不妊治療助成事業	町	
	妊産婦安心出産支援事業	町	
	斜網地域周産期医療支援事業	町	
	網走厚生病院脳神経外科運営支援事業	町	
	網走厚生病院血管造影装置更新支援事業	町	
	網走厚生病院医療機器整備支援事業	町	
その他	子育て世代包括支援センター事業	町	
(9)その他	子育て支援センター環境整備事業	町	
	ウトロ地域子育て支援拡充事業	町	
	仲よしクラブ環境整備事業	町	
	子ども通園センター管理運営事業	町	

#### (4) 公共施設等総合管理計画等との整合

町の公共施設等総合管理計画においては、以下の方針としています（関連部分抜粋）

##### 4-6 子育て支援施設

子育て支援施設は、基本的に現状維持とし、適切な維持管理を行う。はまなす保育園は、町内園児数や施設老朽化の状況を踏まえ、10～15年を目途に除却を前提に検討する。児童館は増築及び施設の一部改修により、施設の長寿命化を図る。

##### 4-7 保健福祉施設

将来需要を見込みながら、保健・福祉施設機能を維持することを基本として、既存施設の効率的な利用や計画的な修繕について検討し、適切な維持管理を行う。旧斜里監督員詰所については、グループホームとして活用されており、代替え施設等機能移転が出来れば除却を行う。又、旧農業開発事務所宿舎については、施設老朽化のため25年を目途に除却を検討する。

公共施設等の整備にあたっては上記方針と整合を図りながら、過疎対策に必要となる事業を適切に実施します。

## 8 医療の確保

### (1) 現況と問題点

少子高齢化の進行や医療に対する町民ニーズも高度・専門化するなど多様化している中、いつでも安心して医療サービスが受けられるよう、町内医療機関（国保病院・道立診療所・民間診療所 計3医療機関）及び北網圏域の中核・専門病院との機能分担と連携体制を充実し、国保病院を中心とした地域医療体制及び救急医療体制を確保していく必要があります。特にウトロ地区は道立診療所が1か所な上、観光客が多い時期には救急業務も増加する傾向にあります。救命の観点から診療所の継続と、国保病院との連携・協力は不可欠となっています。

また、地方の医療機関における医師・医療従事者不足は国保病院も例外ではなく、限られたマンパワーにより内科・外科・小児科・産婦人科といった複数科の診療体制を維持しており、マンパワー不足の改善を中心とした取り組みにより、町民の健康的な生活を支える公共医療施設として現状の診療体制を維持していくことが求められています。

### (2) その対策

#### ○町内医療機関の連携と広域医療体制の充実

町内の診療所と国保病院との協力関係及び北網圏域の中核・専門病院との広域連携を強化し、地域医療体制の維持・向上を図ります。

#### ○救急医療の充実

国保病院と北網圏域中核病院の広域連携及びドクターヘリの活用など救急医療体制の充実を図ります。

#### ○医師・医療従事者等のマンパワー不足の改善

現在の診療体制を維持するため、医師・医療従事者等のマンパワー不足の改善に努めます。

#### ○医療サービスの向上

町民に信頼される安心安全で快適な医療サービスの向上に努めます。

#### ○経営の安定化と医療施設の整備

福祉的な役割を担い、採算性の低い医療を提供せざるを得ない状況の中、病床利用率の向上や各種検診検査の充実等により経営の安定化を図ります。また、適切な医療サービスを提供するためには、医療施設の充実が不可欠であり、老朽化している施設等の計画的な維持管理、医療機器の整備等を行います。

#### 【目標指標】

項目	現状値 (R6)	目標値(R12)	備考
常勤医師数 (人)	3	5	
病床数 (床)	95	95	

### (3) 計画

事業計画(令和8年度～12年度)

自立促進 施策区分	事業名 (施設名)	事業内容	事業 主体	備考
7 医療の確保	(1)診療施設 病 院	斜里町国民健康保険病院医療機器等整備事業 斜里町国民健康保険病院施設・設備改修事業	町 町	
	(3)過疎地域持続 的発展特別事業 自治体病院 その他	医師・医療従事者等確保対策事業 医学生修学資金貸付事業 救急告示公的病院等運営費補助事業 斜網地域周産期医療支援事業 網走厚生病院脳神経外科整備事業 網走厚生病院高度医療機器整備支援事業	町 町 町 町 町 町	

### (4) 公共施設等総合管理計画等との整合

町の公共施設等総合管理計画においては、以下の方針としています（関連部分抜粋）

#### 4-8 医療施設

町内唯一の入院施設を有した医療機関であることから地域住民からの需要が高い施設であり、適切な維持管理及び老朽化度合に応じた修繕を行いながら維持管理を行っていく。また、技師住宅・看護師宿舎・医師住宅については、職員確保の目的からも必要性が高いことから、修繕・改修を行いながら維持管理を行う。

公共施設等の整備にあたっては上記方針と整合を図りながら、過疎対策に必要となる事業を適切に実施します。

## 9 教育の振興

### (1) 現況と問題点

#### ①学校教育

本町の学校施設は、小学校 2 校、中学校 1 校、義務教育学校 1 校及び学校給食センター 1 施設があり、このうち小学校 2 校と学校給食センターについては、長寿命化対策を行い、学校給食センターについては令和 9 年度供用開始に向けて新築工事を行っています。

教育活動では、子どもたちが将来一人の社会人として生きていくために「確かな学力」「豊かな人間性」「健やかな体」のバランスのとれた力を育てるため、多様な教育内容の充実を目指し、ICT や地域人材等を活用した教育環境の整備が必要です。

また、少人数学級の導入やティームティーチングを継続実施するための人材確保のほか、特別支援教育については、一人一人の状況に応じた対応が必要であり、支援員を安定的に配置するなどの継続した環境整備が必要です。

この他、老朽化や戸数不足が生じている教職員住宅について、早期に住環境の改善を図っていくことが課題となっています。

#### ②公民館

本町では、公民館本館である「ゆめホール知床」や、町内に 12 ある公民館分館において、公民館講座などが行われているほか、自主サークル活動が活発に行われています。地域の課題に対して、町民自らが解決に取り組むことができるようになるため、生涯学習の果たす役割が重要であり、生涯にわたってあらゆる機会に学ぶことができる学習環境の一つとして、公民館の活用が求められています。町民が地域課題等に主体的に取り組めるよう、多様な学習機会の提供や学習支援・相談体制の充実を図っていく必要があります。

#### ③体育施設

生涯スポーツに対する関心の高まりから、地域住民のニーズに沿った各種スポーツ教室や健康講座の開設と充実、スポーツ施設の整備が課題となっています。特に老朽化したスポーツ施設の維持・管理においては、多様化するスポーツニーズに対応するための計画的な運営と管理が必要です。また、健康づくりや体づくりにおいて、それぞれのライフステージに対応した競技スポーツ・生涯スポーツの推進に向けて、指導者の養成と確保が必要となっています。

#### ④図書館

図書館は、平成 27 年 3 月に町の市街地の中心部に再整備され、生涯学習を支援する施設として、住民の幅広いニーズに対応した図書館資料の収集と提供に努めてきており、11 万冊を超える蔵書資料を収蔵しています。今後も、蔵書の充実など読書環境の整備充実を図る必要があります。

## (2) その対策

### ①学校教育

#### ア 教育内容の改善と向上を図る取組

少人数学級(1クラス35人以下)の実現のための臨時教員やAET、教育活動支援講師などを配置し、ティームティーチングや習熟度別指導によるきめ細かな指導を行い、基礎学力の定着を図ります。

また、児童生徒の情報活用能力の育成や「主体的・対話的で深い学び」の推進、不登校や災害時対応でのリモート授業、家庭学習など、多様な学びを展開するため、「GIGAスクール構想」による1人1台端末の利活用を推進します。さらに、指導主事を配置し、授業力の向上を図るほか、支援が必要な児童生徒に対し、特別支援教育支援員を配置することにより、個別支援体制の強化を図ります。

#### イ 教育環境の向上を図る取組

いじめや不登校のほか、さまざまな課題を抱える児童生徒や保護者を支援するため、スクールソーシャルワーカーやスクールカウンセラーを配置するほか、不登校児童生徒への学校以外の居場所づくりとして、適応指導教室を開設し、指導員を配置します。

また、遠距離通学児童生徒の通学手段を確保するため、スクールバスの安全安心な運行に努めます。さらに、老朽化が進んでいる学校施設及び設備等の計画的な改修を進めるほか、安心安全でおいしい給食を提供するため、老朽化した施設設備や配送車両の更新を進めます。

#### ウ 地域と学びあう学校教育の推進を図る取組

町内すべての学校にコミュニティ・スクールを導入し、地域理解による学校運営を推進するほか、地域コーディネーターを配置し学校と地域とのパイプ役を担うことで、地域に根ざした学校づくりを進めます。

また、斜里高等学校の魅力ある学校づくりのため、学力向上、クラブ活動、通学費助成などの環境整備や地域人材を活用した授業への支援を行います。

### ②公民館

幅広い世代の学習欲求・生活課題に対応した事業の企画や学習機会を提供し、生涯学習を推進するとともに、地域住民の学校として、公民館本館・分館講座の充実や、個人・団体の地域活動への支援に努めます。また、公民館既存施設の老朽化に伴い、計画的に修繕・改修を行うことで施設の長寿命化を図ります。

### ③体育施設

誰もが気軽に楽しめるスポーツ・健康づくりの普及及び健康保持・増進のための支援を行い、幅広

い世代のスポーツ活動等の充実を図ります。また、各学校や自治会地域と連携し、スポーツ交流を実践できる体制を推進します。

生涯スポーツの推進・普及を目的に指導者の確保と講座等ソフト事業の充実を図るほか、スポーツ関係団体と連携し、競技スポーツにおける指導者の確保と養成に努めます。

また、体育施設の老朽化に伴い、安心安全なスポーツ環境を維持するため、計画的な改修・整備に努めます。

#### ④図書館

図書館の蔵書資料の充実を図り、学習活動に必要な情報や本に親しむ機会の提供に努めます。

また、電子図書館の導入について検討を進め、読書をする機会の拡充に努めます。

#### 【目標指標】

項目	現状値 (R6)	目標値(R12)	備考
全国・学力学習状況調査の全科目平均(全道対比)	△15.0% 5.3%	±0 ±0	上段：小学6年生 下段：中学3年生
ゆめホール知床利用人数	77,083人	78,000人	
公共体育施設の利用人数	75,310人	75,000人	
図書館利用人数	39,156人	40,000人	

### (3) 計画

事業計画(令和8年度～12年度)

持続的発展施策 区分	事業名 (施設名)	事業内容	事業主体	備考
8 教育の振興	(1)学校教育関連施設	斜里中学校グラウンド等整備事業	町	
		朝日小学校長寿命化改良事業	町	
		斜里小学校長寿命化改良事業	町	
	校舎・屋内運動場	知床ウトロ学校環境整備事業	町	
		小学校解体除却事業	町	
		知床ウトロ学校教職員住宅整備事業	町	
	教職員住宅	教職員住宅改修事業	町	
		教職員住宅建設事業	町	
		教職員住宅解体除却事業	町	
スクールバス	スクールバス購入事業	町		

	給食施設	学校給食センター設備等更新事業 給食配送車更新事業 新学校給食センター整備事業	町 町	
	その他	小学校遊具更新事業	町	
	(3)集会施設、 体育施設等 公民館 体育施設 図書館	公民館分館改修事業 B&G 海洋センター体育館・プール改修事業 体育施設改修事業 図書館施設維持管理事業	町 町 町 町	
(4)過疎地域持続 的発展特別事業 義務教育        高等学校  生涯学習・ スポーツ	特別支援教育充実事業 35人学級臨時教職員配置事業 教育活動支援講師配置事業 特別支援教育支援員配置事業 指導主事配置事業 スクールソーシャルワーカー配置事業 適応指導教室充実事業 学校運営協議会活動事業 指導者用デジタル教科書整備事業 斜里高等学校振興会助成事業 斜里高等学校間口対策通学費等助成事業 斜里高等学校遠距離通学費助成事業 社会活動振興バス運行事業	町 町 町 町 町 町 町 町 町 町 町 町		

#### (4) 公共施設等総合管理計画等との整合

町の公共施設等総合管理計画においては、以下の方針としています（関連部分抜粋）

##### 4-1 集会施設

集会所・公民館については、当面は現状の管理体制を維持するが、今後、25年以内を目途に各々の施設機能の見直しを行い、自治会等、地域での自主管理の可能性についても検討する。富士分館・大栄分館については、近隣分館との統合を検討し、旧三井小学校分館については、5年以内を目途に廃止（除却）を検討する。母と子の家については、当面地元自治会による維持を行い、10年以内に除却する。

#### 4-3 社会教育施設

社会教育施設は、今後とも現行レベルでの維持管理を行う。

今後、行政利用の可能性がない施設については、民間活用の検討をする。

#### 4-4 運動・観光施設

運動施設及び観光施設については、概ね現状どおり活用しながら、経年劣化に応じ適切な維持管理と修繕、改修を行う。ウトロスキー場は 15 年以内に廃止を検討する。峰浜スキーロッジはウナベツスキーハウスとの統合化を含め 25 年以内に廃止を検討する。海洋センターでは、体育館とプールの共同管理機能への改修、また、プールでは屋根方式を採用するなど、管理コストの削減を図ることを検討する。

#### 4-5 学校教育施設

供用が継続される施設については、定期的な点検を行いながら維持管理を行う。

公共施設等の整備にあたっては上記方針と整合を図りながら、過疎対策に必要となる事業を適切に実施します。

## 10 集落の整備

### (1) 現況と問題点

#### ①集落の整備

市街地・ウトロ地区及びそれぞれの農村集落が存在し、自治会活動や地域防災を行っています。少子高齢化が進みコミュニティ活動を維持・向上するための取り組みが求められています。

さらに、自家用車が生活になくてはならないものとなっており、高齢者が増加する中、通院や買い物など日常生活の足の確保等交通弱者対策を進めることが必要となっています。

#### ②消防団関連【再掲】

地域防災の中核的存在となる消防団の役割はますます大きくなっています。このため、団員の確保や装備、資機材の充実などによる活動能力の向上が求められています。

#### ③公民館関連【再掲】

本町では、ゆめホール知床や公民館分館において、公民館講座などが行われているほか、自主サークル活動が活発に行われています。地域の課題に対して、町民自らが解決に取り組むことができるようになるため、生涯学習の果たす役割が重要であり、生涯にわたってあらゆる機会に学ぶことができる学習環境の一つとして、公民館の活用が求められています。町民が地域課題等に主体的に取り組めるよう、多様な学習機会の提供や学習支援・相談体制の充実を図っていく必要があります。

### (2) その対策

#### ①集落の整備

自治会活動で実施する、防災や健康づくり等の地域における協働を推進するための取り組みを推進し、さらに、ボランティアや地域住民等による自主活動を推進し、地域に住み続けることができる環境づくりを進めます。

住み慣れた地域・住宅で安心して暮らしていくために必要となる「見守り」、「買い物や通院の交通支援」などの多様な生活支援を進めていきます。

運転免許未所有者等に対するハイヤーやバス利用助成を行い、日常生活における買い物や通院等の交通の確保を行います。

また、専任の集落支援員の配置についても活用を検討していきます。

#### ②消防団関連【再掲】

地域に密着して活動する消防団の活性化を図るため、地域の実情に沿った人材の採用や訓練、研修の充実により、団員の確保と育成に努めます。また、災害時における活動能力の向上を図るため、装備、資機材の整備を進めるとともに、消防署との連携体制や平常時における予防活動などの充実に努めます。

#### ③公民館関連【再掲】

公民館既存施設の老朽化に伴い、計画的に修繕・改修を行うことで施設の長寿命化を図ります。

【目標指標】

項目	現状値 (R6)	目標値(R12)	備考
思うように外出ができていない高齢者の割合	13.5%	5%	地域交通網形成計画
消防団員の充足率	75%	100%	

(3) 計画

事業計画(令和8年度～令和12年度)

持続的発展 施策区分	事業名 (施設名)	事業内容	事業主体	備考
9 集落の整備	(2) 過疎地域持続的発展特別事業 集落整備	協働のまちづくり推進事業	町	
	(3) その他	斜里町地域公共交通活性化協議会助成事業 消防車両更新事業 公民館分館改修事業 (地縁組織の類似施設含む)	町 町 町	【再掲】 【再掲】

(4) 公共施設等総合管理計画等との整合

「公共建築物の総量（延べ床面積）を2040年に対2015年比80%まで削減する」ことを目標とする斜里町公共施設等総合管理計画の方針に基づき、公共施設等の整備にあたっては整合を図りながら、過疎対策に必要となる事業を適切に実施します。

## 11. 地域文化の振興等

### (1) 現況と問題点

#### ①芸術・文化

ゆめホール知床は文化ホール機能を持つ公民館として、主催公演による芸術鑑賞機会の提供はもとより、芸術文化活動の拠点として多くの町民に利用されています。町民が主体となる公演や舞台利用を支援し、様々な芸術活動を担う人材の育成を図っていますが、一方で、文化団体への若者世代の参画や世代交代が課題となっています。

また、開館から20年以上が経過し、音響・照明・舞台機構など、各舞台設備の老朽化が進んでおり、計画的に整備を図っていく必要があります。

#### ②博物館

知床博物館は1978年の設立以来、町民や来訪者に対して知床の自然や歴史に関する多くの情報や資料を提供し、地域文化の振興に寄与しています。また、関連施設である姉妹町友好都市交流記念館、民俗歴史資料館、農業資料等収蔵施設、埋蔵文化財センター、旧役場庁舎と含めて、地域資料の収集、保存、活用にも幅広く取り組んできました。

しかし、博物館本館や旧役場庁舎を中心に各施設の老朽化が進んでおり、施設改修等が急務となっています。また、国史跡チャシコツ岬上遺跡をはじめ数多くの貴重な文化財が町内に存在しており、その価値を広く普及していくための計画的な整備が必要となっています。

### (2) その対策

#### ①芸術・文化

ゆめホール主催公演や芸術文化講座の開催を通じて、町民の芸術文化に触れる機会の充実を図るほか、文化芸術団体や町民主催事業への支援を通じて、人材育成を図り、団体活動の活性化、町民の芸術文化活動への参加意欲の向上に努めます。

また、多種・多様な催事に対応できる体制を整備するほか、音響・照明・舞台機構などの計画的な改修・修繕により、適切で安全な施設運営に努めます。

#### ②博物館

博物館(本館、姉妹町友好都市交流記念館、民俗歴史資料館)の改修、資料保管環境および展示施設の改善を図るほか、農業資料等収蔵施設の整備を進め、地域文化交流拠点としての機能の維持・改善に努めます。

また、史跡チャシコツ岬上遺跡を中心とした埋蔵文化財、旧役場庁舎等の歴史的建造物の保存と活用のほか、旧以久科小学校への埋蔵文化財センター移転などにより、地域における歴史文化の振興に努めます。

【目標指標】

項目	現状値 (R6)	目標値(R12)	備考
公演・芸術文化講座数 (ゆめホール知床主催)	4 公演 / 3 講座	4 公演 / 5 講座	
博物館活動への満足度	91%	95%	独自アンケート

(3) 計画

事業計画(令和8年度～12年度)

持続的発展 施策区分	事業名 (施設名)	事業内容	事業主体	備考
10 地域文化の 振興等	(1) 地域文化 振興施設	ゆめホール知床長寿命化改良事業 ゆめホール知床舞台設備整備事業 博物館リニューアル事業 旧役場庁舎保存活用検討事業 農業資料等収蔵施設整備事業 埋蔵文化財センター移転事業 チャシコツ岬上遺跡保存活用事業	町 町 町 町 町 町 町	

(4) 公共施設等総合管理計画等との整合

町の公共施設等総合管理計画においては、以下の方針としています（関連部分抜粋）

4-3 社会教育施設

社会教育施設は、今後とも現行レベルでの維持管理を行う。

今後、行政利用の可能性がない施設については、民間活用の検討をする。

公共施設等の整備にあたっては上記方針と整合を図りながら、過疎対策に必要となる事業を適切に実施します。

## 12 再生可能エネルギーの利用の推進

### (1) 現況と問題点

地球温暖化など地球規模の環境問題が深刻化している今、地球温暖化の原因の一つである温室効果ガス排出量を削減する取り組みはますます重要となっています。また、当町の自然環境と景観を保全し、再生可能エネルギーなどの活用に向けた情報収集や研究を進めて行く必要があります。

再生可能エネルギーの活用については、これまで7カ所の公共施設と114件の住宅用太陽光発電システム導入補助を行っています。今後も、当町の特性を活用した再生可能エネルギーを行政・町民・事業者が協働で進め、地球温暖化対策に取り組んでいく必要があります。

### (2) その対策

温室効果ガス排出量の削減のため、地球温暖化に対する意識を一層高めていくとともに、資源、エネルギーの効率的活用に努めます。

太陽光発電システム設置の他、再生可能エネルギー導入の活用促進に努めます。

#### 【目標指標】

項目	現状値 (R6)	目標値(R12)	備考
公共施設への再生可能エネルギー導入施設数	4 施設	4 施設以上	

### (3) 計画

事業計画(令和8年度～12年度)

持続的発展 施策区分	事業名 (施設名)	事業内容	事業主体	備考
11 再生可能エネルギーの 利用の推進	(2) 過疎地域持続的 発展特別事業			
	再生可能エネルギー 利用	太陽光発電システム設置補助事業 再生可能エネルギー導入検討推進	町 町	
	(3) その他	非化石燃料自動車導入事業	町	
		二酸化炭素排出抑制事業	町	
		公共施設LED化推進事業	町	

### (4) 公共施設等総合管理計画等との整合

「公共建築物の総量（延べ床面積）を2040年に対2015年比80%まで削減する」ことを目標とする斜里町公共施設等総合管理計画の方針に基づき、公共施設等の整備にあたっては整合を図りながら、過疎対策に必要な事業を適切に実施します。

## 13 その他地域の持続的発展に関し必要な事項

### (1) 現況と問題点

知床世界自然遺産を有し、豊かな自然環境に恵まれた斜里町の自然環境は、町民生活や基幹産業の基盤となり多くの観光客が訪れる観光地であります。また、知床国立公園内にはヒグマやエゾシカといった大型の陸上哺乳類の他、稀少猛禽類が生息し、それら野生動物を観察できることも公園利用の魅力の一つとなっています。こういった知床の自然環境の価値を損なうことなく次の世代に引き継ぐ必要があります。

一方で知床国立公園の利用については、知床五湖地区など特定地域への一極集中とそれに伴う過剰利用の緩和、また、近年、旅行形態の変化といった社会情勢を背景に利用者層、利用ニーズが多様化するなど、取り組むべき課題も多くあります。その他、ヒグマの存在は公園利用の魅力や価値を高める可能性があります。現状においては遊歩道の閉鎖による観光への影響やヒグマとの遭遇による事故発生リスク、ヒグマ観察のために起きる交通渋滞などの課題も発生しています

そういったことから、知床国立公園の新たな魅力や潜在的要素を活かし、公園利用者の滞留プログラムや利用バリエーションを充実させ、世界遺産地域の価値向上につなげていく必要があります。また、しれとこ100平方メートル運動といったこれまでの活動実績も踏まえて、世界自然遺産地域としての新たな関係人口の創出を図り、個性ある地域づくりを進めていくことが必要です。

### (2) その対策

- 斜里町の自然環境を活用し、質の高い自然体験機会の提供と持続可能な利用を図るための仕組みの構築及び自然環境に配慮した必要な施設整備を進めます。
- 野生動物の保護管理の取り組みを推進し、人との軋轢対策など利用適正化対策の検討を進めます。
- しれとこ100平方メートル運動の取り組みや自然保護の重要性を伝える環境教育の場としての活用を進めます。

#### 【目標指標】

項目	現状値 (R6)	目標値 (R12)	備考
自然環境や野生動物対策に対する満足度	3.39pt	3.56pt	
100平方メートル運動の森・トラスト参加件数(累計)	24,818件	29,700件	

### (3) 計画

事業計画(令和8年度～令和12年度)

持続的発展 施策区分	事業名 (施設名)	事業内容	事業 主体	備考
12 その他地域の持続的発展に必要な事項	(1) 国立公園内園地管理事業	幌別園地整備事業 知床自然センター改修事業(省エネ型浄化槽更新) 知床五湖園地ろ過装置更新事業 ヒグマ対策事業	町 町 町 町	
	(2) 100㎡運動の森トラスト推進事業	知床100㎡運動参加者名簿表示事業	町	

### (4) 公共施設等総合管理計画等との整合

「公共建築物の総量(延べ床面積)を2040年に対2015年比80%まで削減する」ことを目標とする斜里町公共施設等総合管理計画の方針に基づき、公共施設等の整備にあたっては整合を図りながら、過疎対策に必要な事業を適切に実施します。

事業計画(令和8年度～12年度) 過疎地域持続的発展特別事業分(再掲)

持続的発展 施策区分	事業名 (施設名)	事業内容	事業 主体	備考
1 移住・定住・ 地域間交流の 促進、人材育 成	(4)過疎地域持続的 発展特別事業 移住・定住  地域間交流	住まいのリフォーム事業 (一般・子育て世帯) 空き家対策事業 テレワークセンター管理運営業務 テレワークマネジメント業務	町  町 民間 民間	
2 産業の振興	(10)過疎地域持続的 発展特別事業 第1次産業 商工業  観光	多面的機能支払支援事業 病虫害まん延防止対策支援事業 工場設置奨励事業 知床しゃりビジネスサポート事業 地場産業活性化チャレンジ事業 ポテトカード利用促進支援事業 知床しゃりブランド推進事業 ウナベツスキー場運営費助成事業 地域プラットフォーム構築・運営事業 知床観光ブランディング強化事業 観光宿泊施設整備促進奨励事業 知床斜里町観光協会助成事業 ウトロ温泉活性化事業	町 町 町 町 町 町 町 町 町 町 町 町	
3 地域におけ る情報化	(2)過疎地域持続的 発展特別事業 情報化	地籍関連システムの更新 OCR 機器更新	町 町	
4 交通施設の 整備、交通手段 の確保	(9)過疎地域持続的 発展特別事業 公共交通	AI 運行システムを活用したバス運行事業	町	
6 子育て環境 の確保、高齢者 等の保健及び福 祉の向上及び増 進	(8)過疎地域持続的 発展特別事業 児童福祉  高齢者・障害者福 祉	ファミリーサポートセンター運営委託事 業・利用料助成事業 保育士資格取得支援事業 乳幼児等医療費助成事業 ウトロデイサービス運営費助成事業 認知症高齢者支援事業 介護従事者マンパワー確保事業 地域交流敬老事業	町  町 町 町 町 町 町	

	健康づくり  その他	要援護者台帳システム更新事業 基幹相談支援センター運営事業 健康づくり推進事業 人工透析患者送迎支援事業 不妊治療助成事業 妊産婦安心出産支援事業 斜網地域周産期医療支援事業 網走厚生病院脳神経外科運営支援事業 子育て世代包括支援センター事業	町 町 町 町 町 町 町	
7 医療の確保	(3)過疎地域持続的 発展特別事業 自治体病院  その他	医師・医療従事者等確保対策事業 医学生修学資金貸付事業 救急告示公的病院等運営費補助事業 斜網地域周産期医療支援事業 網走厚生病院脳神経外科整備事業 網走厚生病院高度医療機器整備支援事業	町 町 町 町 町	
8 教育の振興	(4)過疎地域持続的 発展特別事業 義務教育  高等学校  生涯学習・スポーツ	特別支援教育充実事業 35人学級臨時教職員配置事業 教育活動支援講師配置事業 特別支援教育支援員配置事業 指導主事配置事業 スクールソーシャルワーカー配置事業 適応指導教室充実事業 学校運営協議会活動事業 指導者用デジタル教科書整備事業 斜里高等学校振興会助成事業 斜里高等学校間口対策通学費等助成事業 斜里高等学校遠距離通学費助成事業 社会活動振興バス運行事業	町 町 町 町 町 町 町 町 町 町 町 町	
9 集落の整備	(2)過疎地域持続的 発展特別事業 集落整備	協働のまちづくり推進事業	町	
11 再生可能エネルギーの利用の推進	(2)過疎地域持続的 発展特別事業 再生可能エネルギー 利用 (3)その他	太陽光発電システム設置補助事業 再生可能エネルギー導入検討推進 非化石燃料自動車導入事業 二酸化炭素排出抑制事業 公共施設LED化推進事業	町 町 町 町	